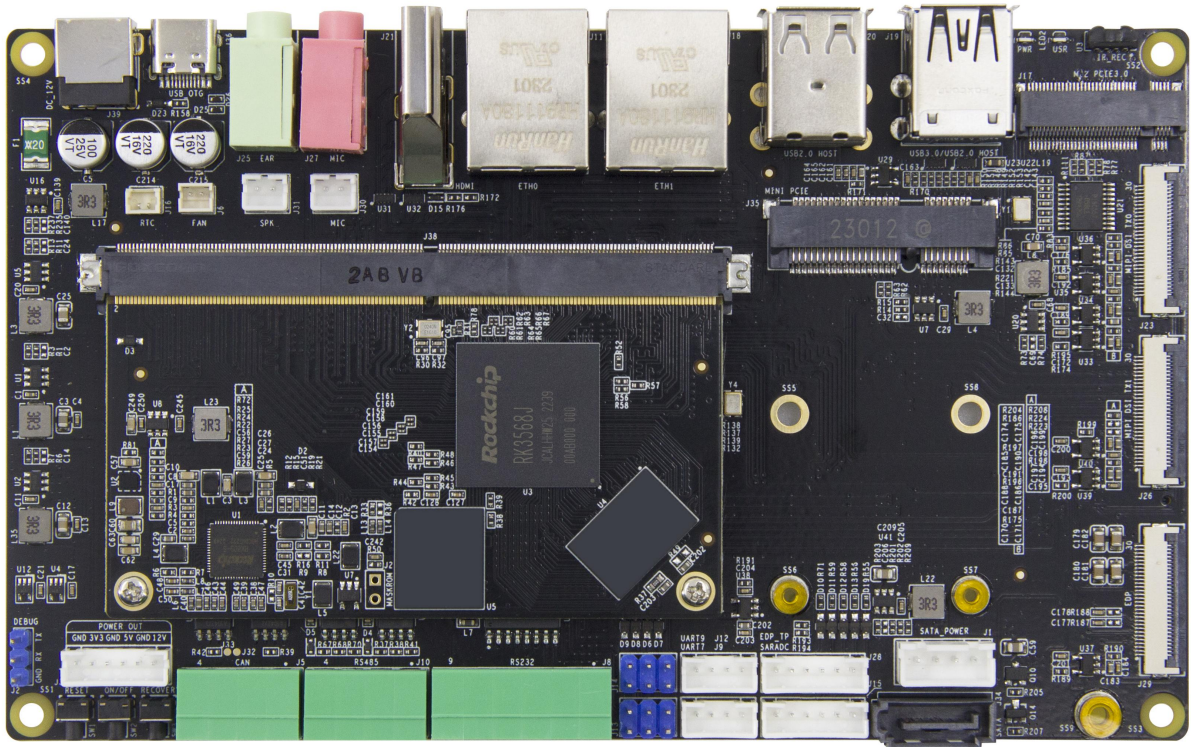


鲁班猫 2 金手指 LubanCat 2 金手指工业级



硬件规格书

Rev. 0.9

2023/12/29

销售与服务联系

东莞野火科技有限公司

地址：东莞市大岭山镇石大路 2 号艺华综合办公大楼 301 1 2 3 4 楼

官网：<https://embedfire.com>

论坛：<http://www.firebbs.cn>

资料：<https://doc.embedfire.com>

天猫：<https://yehuosm.tmall.com>

京东：<https://yehuo.jd.com/>

邮箱：embedfire@embedfire.com

电话：0769-33894118

扫码获得更多精彩



野火百科



野火电子



野火天猫店



野火京东店



野火抖音号



野火视频号



野火B站号



野火小师妹

技术支持与售后服务

1. 资料内容

1. 所有产品的信息与资料可从《销售与服务联系》节中的官网、店铺、资料页获取。
2. 产品所提供的资料以商品详情页、资料下载页、资料下载实际内容等为准，若有疑问请咨询销售。
3. 对于未提供、非开源、有变更的资料内容，若有疑问请通过资料内容说明或咨询销售确认，否则不予以保证。

2. 技术支持范围

1. 提供对例程的运行流程与现象的解释。
2. 对用户修改例程、额外编写、例程源码之外的内容提供有限的讨论范围。
3. 提供对硬件资源的解释。
4. 对开源原理图部分提供有限的讨论范围，不作硬件修改指导。

3. 售后与保修

1. 产品退换货服务政策以购买所在店铺的服务条款为准。
2. 对于在售产品提供长久维修服务，除焊盘脱落、严重损坏等无法维修情况外可以联系购买所在店铺寄回检修。注：主芯片损坏不在免费保修范围内，具体请咨询店铺。

定制服务

野火科技可承接提供嵌入式系统软件与硬件的定制开发服务，具体的可定制内容、开发周期、定制价格请联系咨询。

定制联系方式：

1. 网站：<https://embedfire.com/#!/dingzhi>

2. 邮箱：embedfire@embedfire.com

免责声明

东莞野火科技有限公司（以下简称：“野火”）保留在任何时候与不事先声明的情况下对野火产品与文档更改、修正、补充的权利。用户可在野火资料主页 <https://doc.embedfire.com/> 或者联系客服与售后获取最新信息。

用户使用开发板等产品过程请遵守本文档内容，因为使用环境不当或制作产品因设计未考虑周全导致的损失需要自行承担。

手册版本

手册版本	日期	更新说明
V 0.9	2023-12-29	• 初始版本
V 0.9.1	2024-01-27	• 修正底板硬件使用说明中电源部分的内容描述

目 录

销售与服务联系	- 1 -
技术支持与售后服务	- 2 -
1. 资料内容	- 2 -
2. 技术支持范围	- 2 -
3. 售后与保修	- 2 -
定制服务	- 3 -
免责声明	- 4 -
手册版本	- 5 -
目 录	- 6 -
第一章 鲁班猫产品简介	- 8 -
第二章 RK3568J 简介	- 9 -
第三章 鲁班猫 2 金手指核心板介绍	- 11 -
3.1 核心板外观图	- 11 -
3.2 核心板尺寸图	- 11 -
3.3 核心板硬件资源	- 12 -
3.4 性能参数	- 12 -
3.4.1 系统主频	- 12 -
3.4.2 供电参数	- 12 -
3.4.3 工作环境	- 13 -
3.4.4 接口速度	- 13 -
3.5 核心板接口资源	- 14 -
3.6 核心板引脚定义	- 21 -
3.6.1 鲁班猫 2 金手指核心板引脚原理图	- 21 -
3.6.2 鲁班猫 2 金手指核心板引脚功能说明	- 23 -
3.6.3 鲁班猫 2 金手指核心板引脚复用表	- 31 -
3.7 核心板硬件设计说明	- 32 -
3.7.1 核心板供电	- 32 -
3.7.2 MaskRom 跳线	- 32 -
第四章 鲁班猫 2 金手指底板介绍	- 33 -
4.1 底板外观图	- 33 -
4.2 底板尺寸图	- 34 -
4.3 底板硬件规格	- 35 -
4.4 底板接口资源	- 36 -
4.5 底板硬件使用说明	- 38 -
4.5.1 电源	- 38 -
4.5.2 按键	- 39 -

4.5.3 EMMC 烧录	- 40 -
4.5.4 LED 指示灯	- 40 -
4.5.5 TF Card	- 41 -
4.5.6 SIM Card	- 41 -
4.5.7 以太网	- 41 -
4.5.8 USB2.0/3.0	- 43 -
4.5.9 视频输出/显示	- 45 -
4.5.10 音频输入/输出	- 46 -
4.5.11 IR 红外	- 47 -
4.5.12 FAN 接口	- 47 -
4.5.13 RTC 接口	- 48 -
4.5.14 摄像头	- 48 -
4.5.15 Debug 调试串口	- 48 -
4.5.16 MINI PCI-E	- 49 -
4.5.17 M2	- 49 -
4.5.18 SATA	- 51 -
4.5.19 RS485	- 52 -
4.5.20 UART/RS232	- 53 -
4.5.21 CAN	- 54 -
4.5.22 SARADC	- 55 -
第五章 鲁班猫 2 金手指整板参考功耗	- 56 -
5.1 Linux 各镜像整机功耗测试（待测试）	- 56 -
5.2 安卓各镜像整机功耗测试(待测试)	- 58 -

第一章 鲁班猫产品简介

鲁班猫（LubanCat）是野火科技推出的 Linux、Android 卡片电脑系列品牌。该系列卡片电脑硬件产品线丰富，操作系统适配度高，开源教材资料众多，应用开发简单。凭借它优越的性能以及多产品线覆盖教育、商业应用、工业控制等领域，具备广泛的应用场景：

- 卡片电脑：办公、编程开发，家庭娱乐、编程教育等
- Linux 服务器：私有云、软路由、NAS、个人 WEB 服务器等
- 家庭智能化中枢：电视盒子、智能家居控制、传感器数据分析、安防监控等
- 工业化：电子广告牌、自动售卖机、机器人、无人机等
- 嵌入式开发板：加速嵌入式项目验证及开发

鲁班猫品牌喻意 野火®

- **鲁班为名**
勉励工程师传承鲁班的创新工匠精神
争取成为当代鲁班
- **小猫为形**
期盼我们如孩童如猫一样保持好奇心
探索精神不止步，永远保持童心



鲁班猫
LubanCat®

鲁班猫系列电脑从硬件到系统、教材、应用，都提供了丰富的资料和版本，通用性强：

- 硬件：具有不同性能的主控、外设接口、存储容量、板卡尺寸
- 系统：支持 Ubuntu、Debian、OpenWrt、Android、OpenHarmony 等系统
- 教材：提供多套教材，覆盖纯应用层用户以及系统开发用户，如 Python、Qt、Android 应用开发，Linux 系统使用与内核、驱动、镜像制作
- 应用：针对上层提供各种应用示例，如使用 C/Python 控制各式硬件，基于 ROS 机器人系统的应用开发

完善的开源资料，包括但不限于产品手册、系统源代码、原理图封装库、各式各样的高质量 Linux 开发教程等。即使初入行业的嵌入式小白，也能根据我们的教程完成开发，而对资深的嵌入式老鸟，则能加速产品二次开发过程。

第二章 RK3568J 简介

鲁班猫 2 金手指工业级核心板采用瑞芯微 RK3568J 芯片作为主控芯片。

RK3568J 是一款高性能、低功耗的四核应用处理器，采用 ARM 架构，主要应用于智能硬件和工业应用。CPU 采用四核 A55 架构处理器，集成 Mali G52 图形处理器和独立的人工智能 NPU 处理器。RK3568J 支持三屏异显，支持 CAN、UART、SPI、IIC、IIS、SATA 等接口，内置独立的 NPU，适合工控类应用。RK3568J 提供了许多强大的嵌入式硬件引擎来优化高端应用程序的性能。

(1) RK3568J 支持几乎全格式的 H.264 解码器 4K@60fps，H.265 解码器 4K@60fps，也支持 H.264/H.265 编码器 1080p@60fps，高品质的 JPEG 编码器/解码器。

(2) 嵌入式 3D GPU 使 RK3568J 完全兼容 OpenGL ES 1.1/2.0/3.2、OpenCL 2.0 和 Vulkan 1.1。特殊的 2D 硬件引擎将最大限度地提高显示性能，并提供非常平稳的操作。

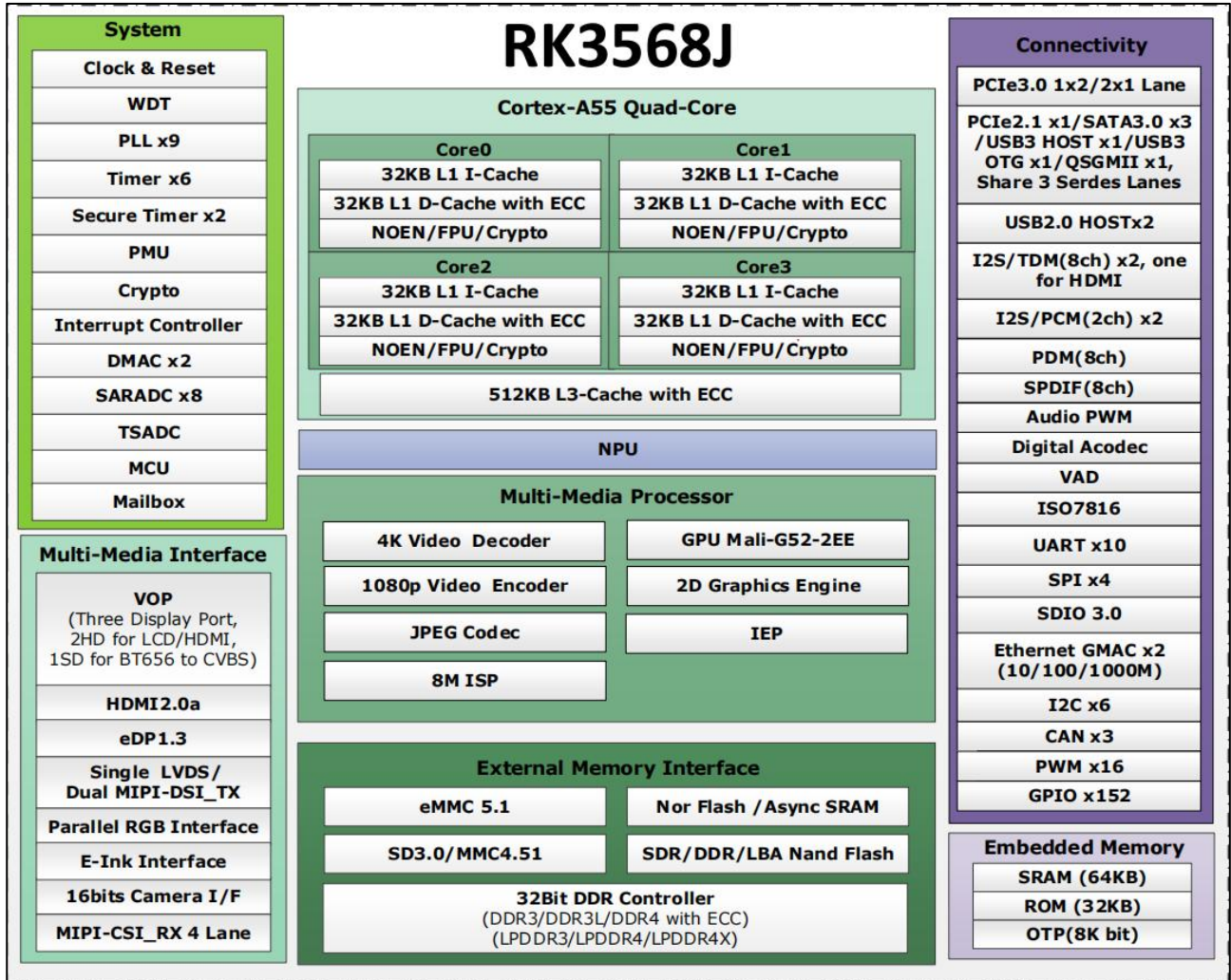
(3) 内置 NPU 支持 INT8/INT16/FP16/BFP16 混合操作。此外，凭借其强大的兼容性，基于 TensorFlow/MXNet/PyTorch/Caffe 等一系列框架的网络模型可以很容易地转换。

(4) RK3568J 具有高性能的外部存储接口(DDR3/DDR3L/DDR4/LPDDR3/LPDDR4/LPDDR4X)，能够维持高要求的内存带宽。

其详细参数如下：

详细参数	
CPU	<ul style="list-style-type: none"> 四核 64 位 Cortex-A55，最高主频 2.0 GHz
GPU	<ul style="list-style-type: none"> ARM G52 2EE 图形处理器
	<ul style="list-style-type: none"> 支持 OpenGL ES 1.1/2.0/3.2，OpenCL 2.0，Vulkan 1.1 内嵌高性能 2D 加速硬件
NPU	<ul style="list-style-type: none"> 512MAC, 自研 NPU
显示	<ul style="list-style-type: none"> 支持多屏异显
	<ul style="list-style-type: none"> 支持 eDp/HDMI2.0/MIPI/LVDS/24bit RGB/T-CON
多媒体	<ul style="list-style-type: none"> 支持 4K 60fps H.265/H.264/VP9 视频解码
	<ul style="list-style-type: none"> 支持 1080P 60fps H.265/H.264 视频编码
	<ul style="list-style-type: none"> 支持 8M ISP，支持 HDR
接口	<ul style="list-style-type: none"> 支持 USB2.0/USB3.0/PCIE3.0/PCIE2.1/SATA3.0/QSGMII

RK3568J 处理器应用款图如下:



第三章 鲁班猫 2 金手指核心板介绍

3.1 核心板外观图

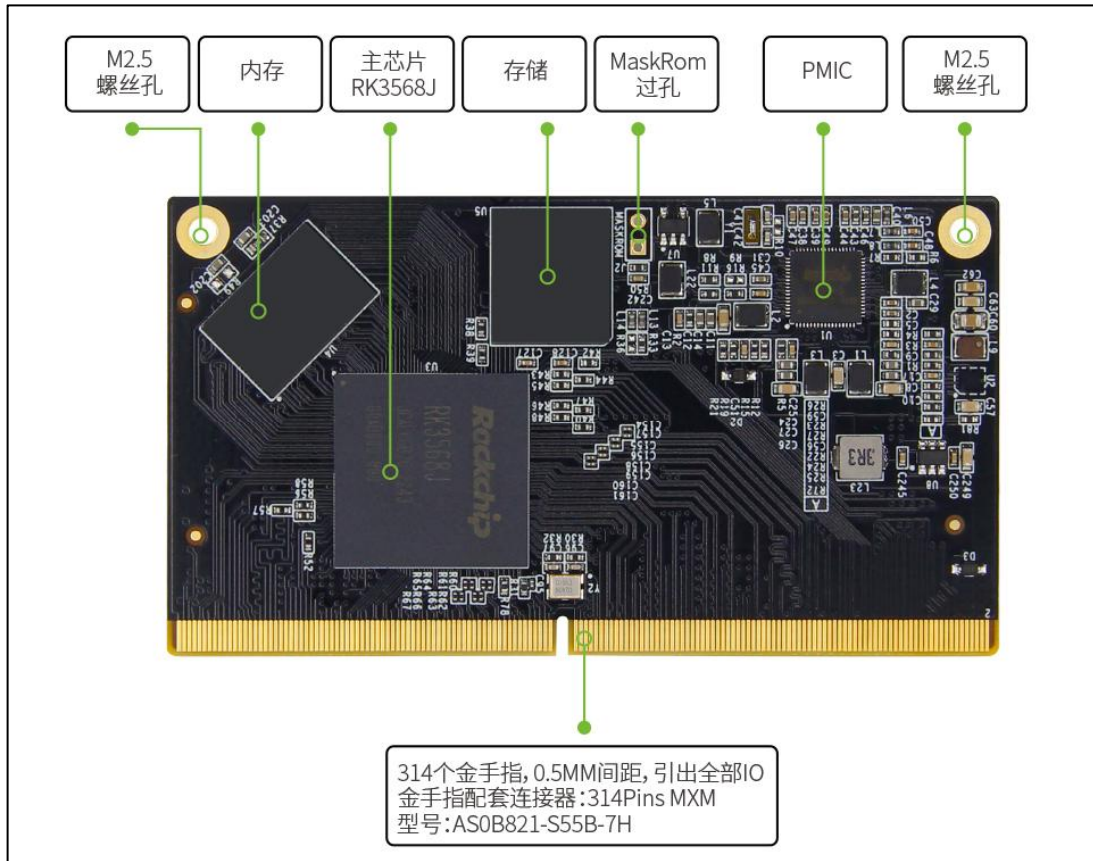


图 3.1-1 鲁班猫 2 金手指工业级核心板正面视图

3.2 核心板尺寸图

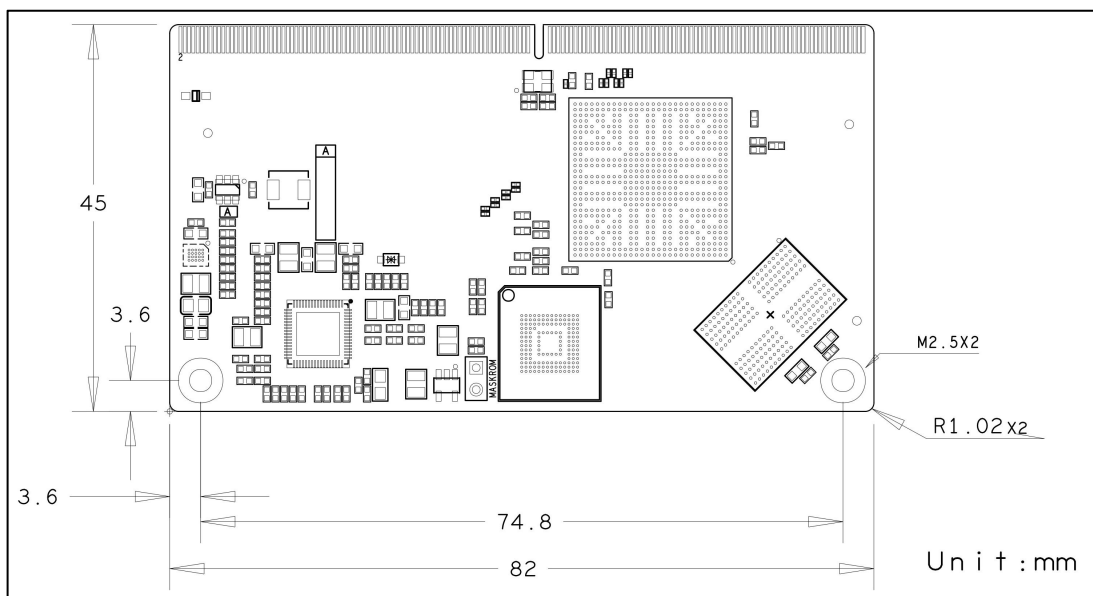


图 3.2-1 鲁班猫 2 金手指核心板正面机械尺寸图

3.3 核心板硬件资源

鲁班猫 2 金手指工业级核心板硬件资源	
SOC	瑞芯微 RK3568J (四核 Cortex-A55、2GHz、Mali-G52)
PMIC	瑞芯微 RK809-5
内存	采用 Rayson 晶存 LPDDR4/4X 内存，内存规格有 1/2/4/8GB
存储	采用 EMMC 存储，存储规格有 8/16/32/64/128GB
配套连接器	314PinsMXM 连接器，型号：AS0B821-S55B-7H
跳线过孔	1 x MR(MaskRom)跳线
操作系统	支持 Ubuntu20.04、Ubuntu22.04、Debian10、Android11 等操作系统
尺寸	82 x 45 mm

3.4 性能参数

3.4.1 系统主频

名称	规格				说明
	最小	典型	最大	单位	
系统CPU主频 Arm Cortex-A55	408	600、816、1104、1416、1608、1800	1992	MHz	可修改，默认自动
系统GPU主频 Arm Mali-G52	-	-	800	MHz	-
系统DDR主频	324	528、780	1560	MHz	可修改，默认自动
系统NPU主频	200	-	900	MHz	可修改，默认 600 MHz

注：典型指的是最小频率和最大频率之间可以设置的频率值。

3.4.2 供电参数

名称	规格				说明
	最小	典型	最大	单位	
主电源工作电压	11.5	12	12.5	V	推荐底板供电参数为 12V@1A (1A 及以上)
主电源工作电流	-	0.5	4	A	
锂电池供电电压	10.5	12	12.6	V	支持 3S 电池
核心板工作电压	4.7	5.0	5.5	V	推荐核心板供电参数为 5V@2A
核心板工作电流	-	1.0	-	A	

注：具体功耗与开发板接的外设有关，以上供电参数仅供参考。

3.4.3 工作环境

参数描述		规格				说明
		最小	典型	最大	单位	
温度	工作环境	-40	25	85	°C	工业级
	存储环境	-40	25	+125	°C	
湿度	工作环境	10	-	90	%RH	无凝露
	存储环境	5	-	95	%RH	

3.4.4 接口速度

参数	规格				说明
	最小	典型	最大	单位	
串口通讯速度	-	9600	4M	bps	-
USB3.0 接口速度	-	-	5	Gbps	-
USB2.0 接口速度	-	-	480	Mbps	-
SPI 时钟频率	-	-	50	MHz	-
I2C 通讯速度	-	100	400	Kbps	-
CAN通讯速度	-	-	1	Mbps	-
PCIe2.0 x 1	-	-	5	Gbps	-
PCIe3.0 x 1	-	-	8	Gbps	-

注：更多接口速度请参考“3.5 核心板接口资源”与“4.4 底板接口资源”节。

3.5 核心板接口资源

功能	数量	参数
USB 3.0 OTG	1	支持一路 USB3.0 OTG，有两个控制器组成：USB3_OTG0(USB2.0速率)和 USB3_OTG0_SS/SATA0 (USB3.0速率)。 <ul style="list-style-type: none"> • USB3_OTG0: USB3_OTG0_DP、USB3_OTG0_DM、USB3_OTG0_ID、USB3_OTG0_VBUSDET • USB3_OTG0_SS: USB3_OTG0_SSTXP、USB3_OTG0_SSTXN、USB3_OTG0_SSRXP、USB3_OTG0_SSRXN
USB 2.0 HOST	2	支持两路 USB2.0 HOST: <ul style="list-style-type: none"> • USB_HOST2: USB2_HOST2_DP、USB2_HOST2_DM • USB_HOST3: USB2_HOST3_DP、USB2_HOST3_DM
USB3.0 HOST	1	由一路USB_HOST1和一路USB3.0 HOST组合而成; <ul style="list-style-type: none"> • USB3_HOST1: USB3_HOST1_DP、USB3_HOST1_DM • USB3_HOST1_SS: USB3_HOST1_SSTXP、USB3_HOST1_SSTXN、USB3_HOST1_SSRXP、USB3_HOST1_SSRXN
PCIe2	1	一路PCIe2.1，最高支持 5Gbps 数据速率; <ul style="list-style-type: none"> • PCIE2.0: PCIE20_TXP、PCIE20_TXN、PCIE20_RXP、PCIE20_RXN、PCIE20_REFCLKP、PCIE20_REFCLKN • PCIE20_BUTTONRSTN: 未启用，引脚默认复用为I2C1_SDA • PCIE20_WAKENM0: 未启用PCIE20_WAKEn_M0，GPIO0_B5 • PCIE20_PERSTNM0: 未启用PCIE20_PERSTn_M0，GPIO0_B6 • PCIE20_CLKREQN: 未启用PCIE20_CLKREQn_M0，GPIO0_A5
PCIe3	≤2	支持PCIe3.1(8Gbps)协议，并向后兼容PCIe2.1和PCIe1.1协议; 支持 RC 和 EP，支持 2种组合方式：1 路 x2、2 路 x1; 支持每通道 2.5Gbps、5.0Gbps 和 8.0Gbps 串行数据传输速率; <ul style="list-style-type: none"> • PCIE30_REFCLKN: PCIE30_REFCLKN_IN • PCIE30_REFCLKP: PCIE30_REFCLKP_IN • PCIE3.0 x 2: PCIE30_TX0P、PCIE30_TX0N、PCIE30_RX0P、PCIE30_RX0N、PCIE30_TX1P、PCIE30_TX1N、PCIE30_RX1P、PCIE30_RX1N • PCIE30X2_BUTTONRSTN: 未启用，引脚默认复用为GPIO0_B0 • PCIE30X2_WAKEN: PCIE30X2_WAKEn_M1 • PCIE30X2_PERSTN: PCIE30X2_PERSTn_M1 • PCIE30X2_CLKREQN: PCIE30X2_CLKREQn_M1
SD/MMC HOST	2	核心板引出了两路SD/MMC。 <ul style="list-style-type: none"> • SDMMC0: SDMMC0_CLK、SDMMC0_CMD、SDMMC0_D[i](i=0~3)、SDMMC0_DET • SDMMC2: SDMMC2_D[i]_M0 (i=0~3)、SDMMC2_CLK_M0、SDMMC2_CMD_M0、SDMMC2_DET_M0 (GPIO3_D4)

eDP	1	<p>一路eDP TX，最高支持2560x1600@60Hz;</p> <ul style="list-style-type: none"> EDP_TX[i]: EDP_TX_D0P、EDP_TX_D0N、EDP_TX_D1P、EDP_TX_D1N、EDP_TX_D2P、EDP_TX_D2N、EDP_TX_D3P、EDP_TX_D3N EDP_AUX: EDP_TX_AUXP、EDP_TX_AUXN
HDMI TX	1	<p>一路HDMI2.0 TX，总带宽高达18Gbps;</p> <ul style="list-style-type: none"> HDMI_TX_D[i]: HDMI_TX0P_PORT、HDMI_TX1P_PORT、HDMI_TX2P_PORT、HDMI_TX0N_PORT、HDMI_TX1N_PORT、HDMI_TX2N_PORT HDMI_TX_CLK: HDMI_TXCLKP_PORT、HDMI_TXCLKN_PORT HDMI_TX_HPDIN: HDMI_TX_HPDIN HDMITX_SDA: HDMITX_SDA，可复用为I2C5_SDA_M1 HDMITX_SCL: HDMITX_SCL，可复用为I2C5_SCL_M1 HDMITX_CEC: HDMITX_CEC_M0
MIPI DSI	≤2	<p>2 channel MIPI DSI，每个最多4通道，每通道最高2.5Gbps</p> <ul style="list-style-type: none"> 单MIPI模式显示输出高达1920x1080@60Hz，双MIPI模式显示输出高达2560*1440@60Hz。 MIPI_DSI0: MIPI_DSI_TX0_D[i]P (i=0~3)、MIPI_DSI_TX0_CLKP、MIPI_DSI_TX0_D[i]N (i=0~3)、MIPI_DSI_TX0_CLKN MIPI_DSI1: MIPI_DSI_TX1_D[i]P (i=0~3)、MIPI_DSI_TX1_CLKP、MIPI_DSI_TX1_D[i]N (i=0~3)、MIPI_DSI_TX1_CLKN
LVDS	≤1	LVDS0与MIPI_DSI0复用
MIPI_CSI	≤1	<p>MIPI_CSI 4个数据通道，每通道最高2.5Gbps;</p> <ul style="list-style-type: none"> 一组4通道DPHY或者分两组2通道DPHY使用。 MIPI_CSI: MIPI_CSI_RX_D[i]P(i=0~3)、MIPI_CSI_RX_D[i]N(i=0~3)、MIPI_CSI_RX_CLK[i]P(i=0~1)、MIPI_CSI_RX_CLK[i]N(i=0~1)

Ethernet	2	<p>两路GMAC，支持 10/100/1000Mbps 数据传输速率；</p> <p>GMAC0:</p> <ul style="list-style-type: none"> • RGMII时钟: GMAC0_TXCLK、GMAC0_RXCLK • GMAC0管理接口: GMAC0_MDC、GMAC0_MDIO • GMAC0发送数据: GMAC0_TXDi(i=0~3) • GMAC0接收数据: GMAC0_RXDi(i=0~3) • GMAC0_TXEN: GMAC0_TXEN • GMAC0_RXDV: GMAC0_RXDV_CRS • GMAC0_RXER: 未启用, GMAC0_RXER复用为UART8_TX_M0, • GMAC0_MCLKINOUT: GMAC0_MCLKINOUT <p>GMAC1:</p> <ul style="list-style-type: none"> • RGMII时钟: GMAC1_TXCLK_M1、GMAC1_RXCLK_M1 • GMAC1管理接口: GMAC1_MDC_M1、GMAC1_MDIO_M1 • GMAC1发送数据: GMAC1_TXDi_M1(i=0~3) • GMAC1接收数据: GMAC1_RXDi_M1(i=0~3) • GMAC1_TXEN: GMAC1_TXEN_M1 • GMAC1_RXDV: GMAC1_RXDV_CRS_M1 • GMAC1_RXER: 未使用, GMAC1_RXER_M1复用为I2C4_SDA_M0, GMAC1_RXER_M0复用为I2C5_SDA_M0 • GMAC1_MCLKINOUT: GMAC1_MCLKINOUT_M1
UART	≤8	<p>主控拥有10个UART控制器，但其中UART1与GMAC0、GMAC1有复用关系，UART6与GMAC0、SDMMC0有复用关系。红色标记为优先推荐，蓝色标记为次优先推荐。</p> <ul style="list-style-type: none"> • UART0: UART0_RX (GPIO0_C0, 用于DSI0_RST, 与PWM1_M0复用) UART0_TX (GPIO0_C1, 用于EDP_BL_PWM, 与PWM2_M0复用) • UART2: UART2_RX_M0_DEBUG (Debug串口, 无复用) UART2_TX_M0_DEBUG (Debug串口, 无复用) • UART3: UART3_RX_M1 (用于RS485, 可复用为PWM13_M0) UART3_TX_M1 (用于RS485, 可复用为PWM12_M0) • UART4: UART4_RX_M1 (用于RS485, 可复用为PWM8_M0) UART4_TX_M1 (用于RS485, 可复用为PWM9_M0) • UART5: UART5_RX_M1 (GPIO3_C3, 用于MINIPCIE_PWR_EN) UART5_TX_M1 (GPIO3_C2, 用于MINIPCIE_nWDISABLE) • UART7: UART7_RX_M1 (用于RS232, 可复用为PWM15_IR_M0) UART7_TX_M1 (用于RS232, 可复用为PWM14_M0) • UART8: UART8_RX_M0 (未使用, 信号电平1.8V) UART8_TX_M0 (未使用, 信号电平1.8V) • UART9: UART9_RX_M1 (用于RS232, 可复用为PWM13_M1) UART9_TX_M1 (用于RS232, 可复用为PWM12_M1)

SPI	≤4	<p>每个控制器支持两路片选输出，支持串行主、串行从模式，软件可配置；鲁班猫2金手指底板未用到SPI功能，如有SPI使用需求，推荐优先使用SPI0，使用时注意引脚复用/使用关系。</p> <p>SPI0:</p> <ul style="list-style-type: none"> • SPI0_CLK : SPI0_CLK_M0 (GPIO0_B5, 底板用于HP_DET) • SPI0_MISO : SPI0_MISO_M0 (GPIO0_C5, 底板用于GMAC1_INT) • SPI0_MOSI : SPI0_MOSI_M0 (GPIO0_B6, 底板未使用) • SPI0_CS : SPI0_CS0_M0 (GPIO0_C6, 底板用于CAM0_PWDN)、SPI0_CS1_M0(复用为PWM5, 底板用于LCD1_BL_PWM) <p>SPI1:</p> <ul style="list-style-type: none"> • SPI1_CLK : SPI1_CLK_M1(GPIO3_C3, 用于MINIPCIE_PWR_EN) • SPI1_MISO: SPI1_MISO_M1(GPIO3_C2, 用于MINIPCIE_nWDISABLE) • SPI1_MOSI : SPI1_MOSI_M1 (GPIO3_C1, 用于PCIE20_PERSTn_M1) • SPI1_CS : SPI1_CS0_M1(GPIO3_A1, 用于CTP1_INT) <p>SPI2:</p> <ul style="list-style-type: none"> • SPI2_CLK : SPI2_CLK_M1(GPIO3_A0, 用于EDP_TP_RESET) • SPI2_MISO : SPI2_MISO_M1(GPIO2_D7, 用于EDP_BL_EN) • SPI2_MOSI : SPI2_MOSI_M1(复用为PCIE30X2_PERSTn_M1) • SPI2_CS : SPI2_CS0_M1(复用为PCIE30X2_WAKEn_M1)、SPI2_CS1_M1(复用为PCIE30X2_CLKREQn_M1) <p>SPI3:</p> <ul style="list-style-type: none"> • SPI3_CLK: SPI3_CLK_M1(复用为CAN1_RX_M1) • SPI3_MISO: SPI3_MISO_M1(复用为PWM12_M1/UART9_TX_M1) • SPI3_MOSI: SPI3_MOSI_M1(复用为CAN1_TX_M1) • SPI3_CS: SPI3_CS0_M1(复用为PWM13_M1/UART9_RX_M1)、SPI3_CS1_M1(复用为HDMITX_CEC_M0, 不建议使用)
FSPI	1	<p>一路FSPI，用于连接SPI FLASH；</p> <ul style="list-style-type: none"> • FSPI: FSPI_CLK、FSPI_CS0n、FSPI_D[i] (i=0~3)

PWM	≤15	<p>拥有15个PWM控制器，部分引脚存在复用功能：</p> <ul style="list-style-type: none"> • PWM0: PWM0_M0(PWM0_M0, 底板用于FAN_CTRL)、PWM0_M1(GPIO0_C7, 底板用于GMAC1_RSTn) • PWM1: PWM1_M0(GPIO0_C0, 底板用于DSI0_RST)、PWM1_M1(GPIO0_B5, 底板用于HP_DET) • PWM2: PWM2_M0(GPIO0_C1, 底板用于EDP_BL_PWM)、PWM2_M1(GPIO0_B6, 底板未使用) • PWM3: PWM3_IR(底板用于IR红外接收) • PWM4: PWM4(用于LCD0_BL_PWM) • PWM5: PWM5(用于LCD1_BL_PWM) • PWM6: PWM6(GPIO0_C5, 底板用于GMAC1_INT) • PWM7: PWM7(GPIO0_C6, 底板用于CAM0_PWDN) • PWM8: PWM8_M0(复用为UART4_RX_M1) • PWM9: PWM9_M0(复用为UART4_TX_M1) • PWM10: PWM10_M0(GPIO3_B5, 用于DSI1_TE) • PWM11: PWM11_IR_M1(GPIO4_C0, 未使用, 信号电平1.8V) PWM11_IR_M0(GPIO3_B6, 底板用于DSI1_RST) • PWM12: PWM12_M0(与UART3_TX_M1复用) PWM12_M1(与UART9_TX_M1复用) • PWM13: PWM13_M0(与UART3_RX_M1复用) PWM13_M1(与UART9_RX_M1复用) • PWM14: PWM14_M0(与UART7_TX_M1复用) PWM14_M1(与CAN1_RX_M1、SPI3_CLK_M1复用) • PWM15: PWM15_IR_M0(与UART7_RX_M1复用) PWM15_IR_M1(与CAN1_TX_M1、SPI3_MOSI_M1复用)
ADC	7	<p>主控具有8个ADC控制器，其中ADC2（SARADC_VIN2）在核心板内用于检测核心板型号；剩下的通过金手指引出。</p> <ul style="list-style-type: none"> • ADC0: SARADC_VIN0/RECOVERY_KEY (用于RECOVERY按键) • ADC1: SARADC_VIN1 (用户ADC) • ADC3: SARADC_VIN3 (用于检测底板型号) • ADC4: SARADC_VIN4 (用户ADC) • ADC5: SARADC_VIN5 (用户ADC) • ADC6: SARADC_VIN6 (用户ADC) • ADC7: SARADC_VIN7 (用户ADC)
I2S/PCM	1	<p>主控具有3个I2S1/PCM控制器，其中I2S1（8通道TX和8通道RX）在核心板内与RK809-5连接，I2S2大多数引脚复用成GMAC0，I2S3（2通道的TX和2通道的RX）通过金手指引出，但部分引脚存在功能复用。</p> <p>I2S3/PCM:</p> <ul style="list-style-type: none"> • I2S3_MCLK: I2S3_MCLK_M0(底板用于CAM0_PWR_EN) • I2S3_SCLK: I2S3_SCLK_M0(底板用于EDP_LCD_PWR_EN) • I2S3_LRCK: I2S3_LRCK_M0(底板用于CAM1_PWR_EN) • I2S3_SDI: I2S3_SDI_M0(底板用于USB20_HUB_PWR_EN) • I2S3_SDO: I2S3_SDO_M0(底板用于EDP_TP_PWR_EN)

I2C	≤5	<p>主控具有6个I2C控制器，其中I2C0在核心板内与RK809-5连接，剩下的通过金手指引出。</p> <ul style="list-style-type: none"> • I2C1: <ul style="list-style-type: none"> I2C1_SCL(默认开启，用于MIPI DSI0/ CSI0，可复用为CAN0_TX_M0) I2C1_SDA(默认开启，用于MIPI DSI0/ CSI0，可复用为CAN0_RX_M0) • I2C2_M0: <ul style="list-style-type: none"> I2C2_SCL_M0(GPIO0_B5，底板用于HP_DET) I2C2_SDA_M0(GPIO0_B6，底板未使用) • I2C2_M1: <ul style="list-style-type: none"> I2C2_SCL_M1 (默认复用为CAN2_TX_M0) I2C2_SDA_M1 (默认复用为CAN2_RX_M0) • I2C3_M0: <ul style="list-style-type: none"> I2C3_SCL_M0 (底板用于GMAC0_RSTn(GPIO1_A1)，可复用为UART3_TX_M0、CAN1_TX_M0) I2C3_SDA_M0 (底板用于GMAC0_INT(GPIO1_A0)，可复用为UART3_RX_M0、CAN1_RX_M0) • I2C3_M1: <ul style="list-style-type: none"> I2C3_SCL_M1(GPIO3_B5，用于DSI1_TE，可复用为PWM10_M0) I2C3_SDA_M1 (GPIO3_B6，用于DSI1_RST，可复用为PWM11_IR_M0) • I2C4_M0: <ul style="list-style-type: none"> I2C4_SCL_M0 (核心板引出但底板未使用，信号电压1.8V) I2C4_SDA_M0 (核心板引出但底板未使用，信号电压1.8V) • I2C4_M1: <ul style="list-style-type: none"> I2C4_SCL_M1 (UART8_CTSn_M0，底板未使用，信号电压1.8V) I2C4_SDA_M1 (UART8_RTsn_M0，底板未使用，信号电压1.8V) • I2C5: <ul style="list-style-type: none"> I2C5_SCL_M0 (默认用于MIPI DSI1/ CSI1，eDP触摸) I2C5_SDA_M0 (默认用于MIPI DSI1/ CSI1，eDP触摸)
CAN	2	<p>主控具有3个CAN控制器。其中CAN0_M0默认复用为I2C1，用于MIPI DSI0/ CSI0；CAN0_M1默认用于SDMMC0。</p> <p>优先推荐使用的两路CAN信号：CAN1_M1、CAN2_M0。其中，CAN1_M1的信号电平为3.3V，CAN2_M0的信号电平为1.8V。</p> <ul style="list-style-type: none"> • CAN1_M1: <ul style="list-style-type: none"> CAN1_TX_M1 (需配合CAN收发器才能实现CAN通讯) CAN1_RX_M1 (需配合CAN收发器才能实现CAN通讯) • CAN2_M0: <ul style="list-style-type: none"> CAN2_TX_M0 (需电平转化和CAN收发器才能实现CAN通讯) CAN2_RX_M0 (需电平转化和CAN收发器才能实现CAN通讯)
SATA	≤3	<ul style="list-style-type: none"> • 拥有 3 个 SATA3.0 控制器，分别和USB3.0 OTG、USB3.0 HOST、PCIe2 控制器复用； • 兼容串行ATA 3.3和AHCI 1.3.1，支持 eSATA ； • 支持1.5Gb/s、3.0Gb/s、6.0Gb/s数据速率；

Audio	1	<p>耳机：</p> <ul style="list-style-type: none"> • 右声道输出：HPR_OUT • 左声道输出：HPL_OUT • 耳机参考地：HP_SNS <p>麦克风：</p> <ul style="list-style-type: none"> • 麦克风正输入：MIC1_INP • 麦克风负输入：MIC1_INN <p>扬声器（输出功率约1W）：</p> <ul style="list-style-type: none"> • 扬声器正输出：SPKP_OUT • 扬声器负输出：SPKN_OUT
-------	---	--

注 1：表中参数/数量为硬件设计或 CPU 的理论最大值，其中多数功能引脚为复用关系；

注 2：部分功能参数描述会列出有具体引脚，冒号后的为具体电路图引脚的网络名称。引脚网络名称可在核心板原理图（或本文档《3.6.2 鲁班猫 2 金手指核心板引脚功能说明》）中快速找到引脚对应的物理引脚。

注 3：部分 USB3.0、PCIe2.0 和 SATA 3.0 存在复用关系，详细信息可以看后续底板介绍章节。

注 4：核心板部分功能引脚（如 SPI、I2S）都作为了底板外设/电源的控制引脚，如需使用这些功能，底板设计时请注意将底板外设/电源替换为其他合适的引脚。官方镜像的设备树仅适配鲁班猫 2 金手指底板，如底板设计时硬件/功能发生变动，需自行配置设备树。

3.6 核心板引脚定义

3.6.1 鲁班猫 2 金手指核心板引脚原理图

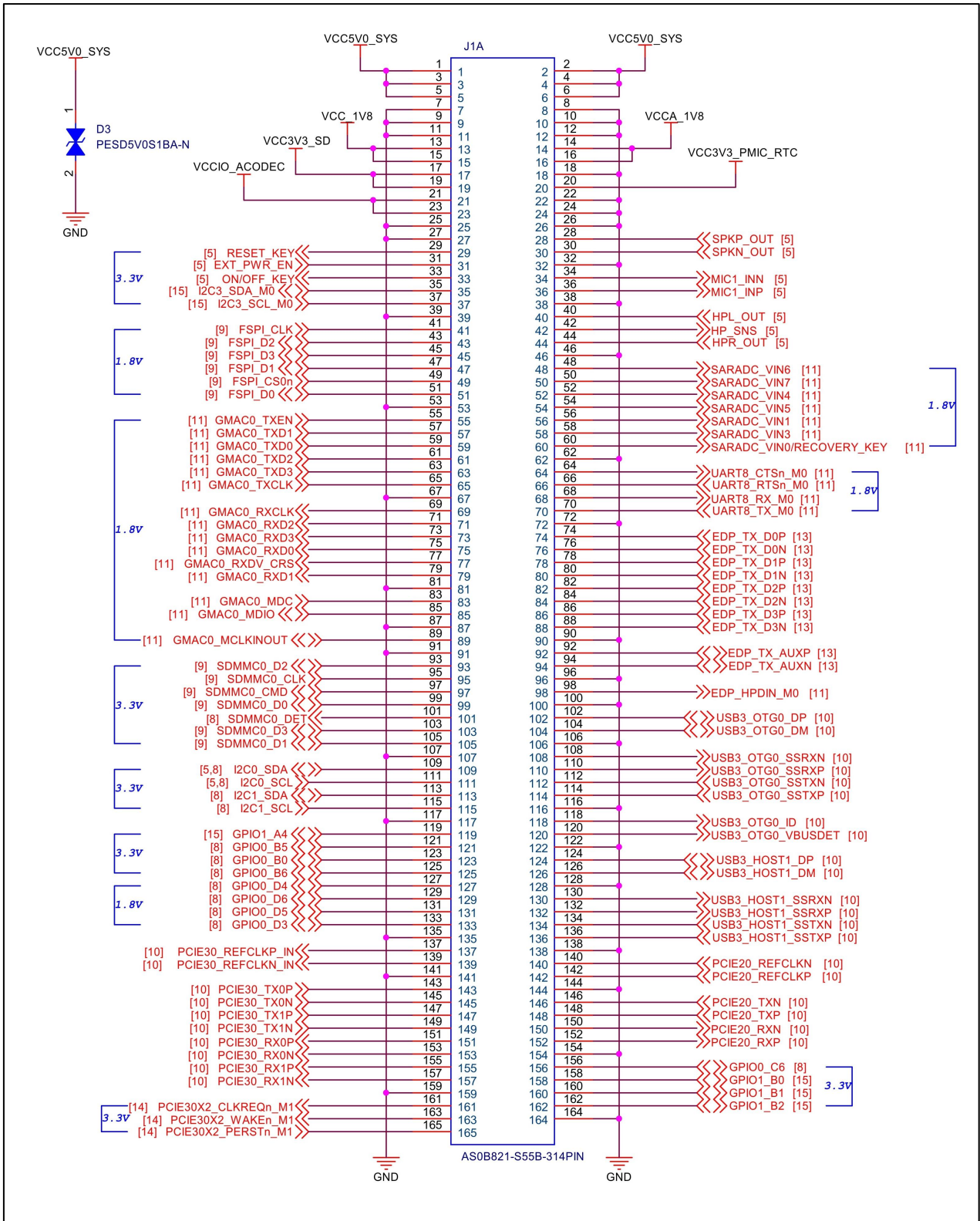


图 3.6-1 J1A 连接器 (1~165 引脚) 原理图

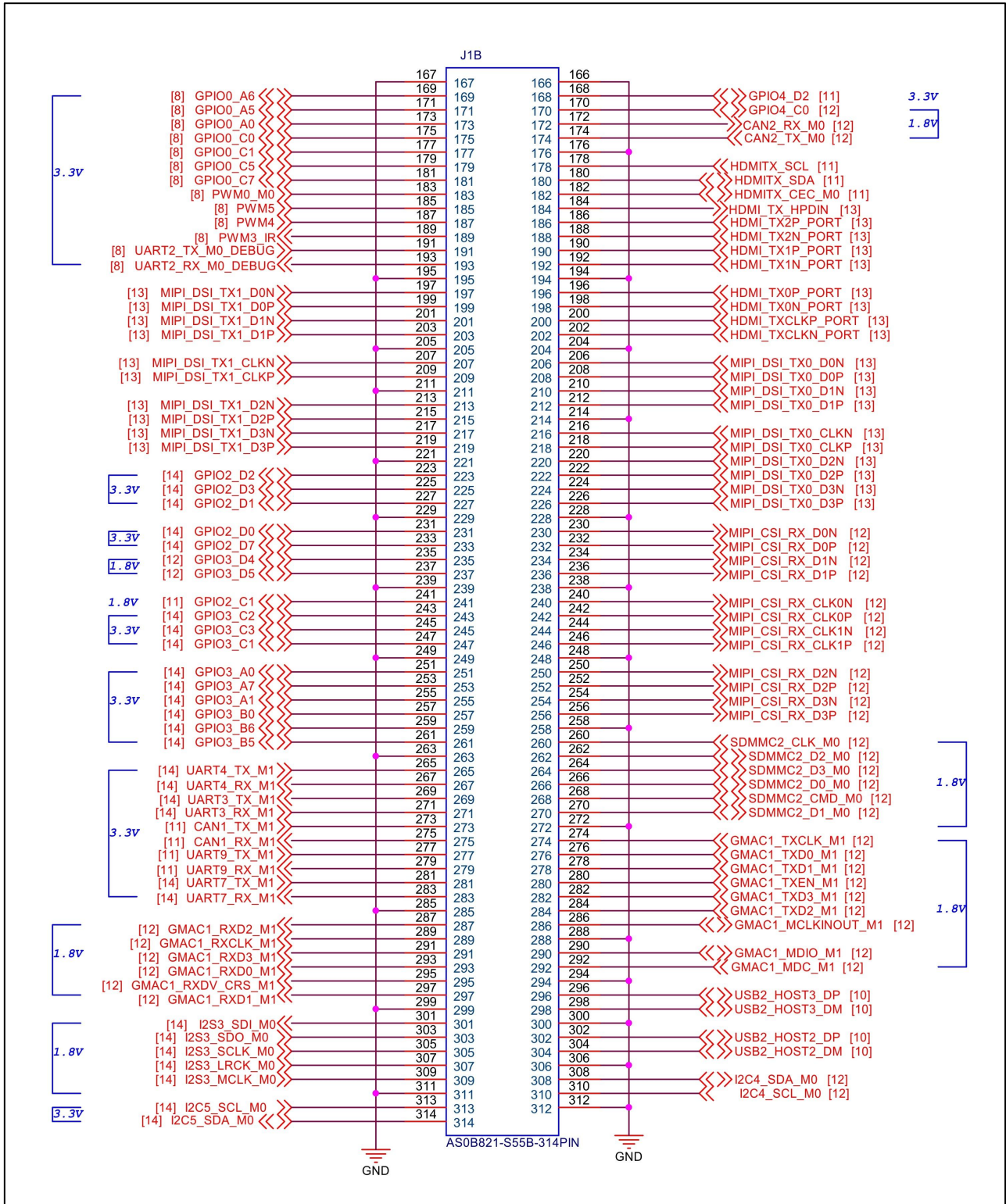


图 3.6-2 J1B 连接器 (166~314 引脚) 原理图

3.6.2 鲁班猫 2 金手指核心板引脚功能说明

注 1:

- PIN** —— 连接器物理引脚序号
BALL —— 瑞芯微 RK3568J 芯片的引脚球号
GPIO —— 瑞芯微 RK3568J 芯片的通用 I/O 序号
VOL —— 引脚的信号电平。

注 2:

信号名称 —— 核心板连接器网络名称，信号右上角角标含义如下图：

角标序号	角标含义
[1]	专用引脚，不能作为 IO 使用
[2]	引脚为 CPU 启动相关引脚，不推荐作为 IO 使用
[3]	底板未使用该引脚

引脚描述 —— 核心板引脚信号名称描述

默认功能 —— 核心板所有引脚功能均按下表的“默认功能”作了规定，请勿修改，否则可能和出厂驱动冲突。如有疑问，请及时联系我们的销售或技术支持。

表 3-1 J1A 连接器左侧引脚定义

PIN	BALL	GPIO	信号名称	VOL	引脚描述	默认功能
1	-	-	VCC5V0_SYS	5V	5V 核心板供电（输入）	VCC5V0_SYS
3	-	-	VCC5V0_SYS	5V	5V 核心板供电（输入）	VCC5V0_SYS
5	-	-	VCC5V0_SYS	5V	5V 核心板供电（输入）	VCC5V0_SYS
7	-	-	GND	-	地	GND
9	-	-	GND	-	地	GND
11	-	-	GND	-	地	GND
13	-	-	VCC_1V8	1.8V	数字电路供电 1.8V（输出）	VCC_1V8
15	-	-	VCC_1V8	1.8V	数字电路供电 1.8V（输出）	VCC_1V8
17	-	-	VCC3V3_SD	3.3V	SD 卡供电（输出）	VCC3V3_SD
19	-	-	VCC3V3_SD	3.3V	SD 卡供电（输出）	VCC3V3_SD
21	-	-	VCCIO_ACODEC	3.3V	音频 CODEC 供电（输出）	VCCIO_ACODEC
23	-	-	VCCIO_ACODEC	3.3V	音频 CODEC 供电（输出）	VCCIO_ACODEC
25	-	-	GND	-	地	GND
27	-	-	GND	-	地	GND
29	-	-	RESET_KEY ^[1]	-	复位按键信号	RESET_KEY
31	-	-	EXT_PWR_EN ^[1]	-	外部（底板）电源使能信号	EXT_PWR_EN
33	-	-	ON/OFF_KEY ^[1]	-	开关机按键信号	ON/OFF_KEY
35	D18	GPIO1_A0_u	I2C3_SDA_M0	3.3V	GMAC0 中断信号，可复用为 I2C3_SDA_M0、UART3_RX_M0、CAN1_RX_M0 GMAC0_INT	GMAC0_INT
37	E18	GPIO1_A1_u	I2C3_SCL_M0	3.3V	GMAC0 复位信号，可复用为 I2C3_SCL_M0、UART3_TX_M0、CAN1_TX_M0 GMAC0_RSTn	GMAC0_RSTn
39	-	-	GND	-	地	GND
41	A22	GPIO1_D0_d	FSPI_CLK	1.8V	SPI Flash 串行时钟信号	FSPI_CLK
43	F20	GPIO1_C7_d	FSPI_D2	1.8V	SPI Flash 数据信号 2	FSPI_D2
45	A27	GPIO1_D4_u	FSPI_D3	1.8V	SPI Flash 数据信号 3	FSPI_D3
47	D23	GPIO1_D2_u	FSPI_D1	1.8V	SPI Flash 数据信号 1	FSPI_D1
49	C23	GPIO1_D3_u	FSPI_CS0n	1.8V	SPI Flash 片选信号	FSPI_CS0n
51	C24	GPIO1_D1_u	FSPI_D0	1.8V	SPI Flash 数据信号 0	FSPI_D0
53	-	-	GND	-	地	GND

55	G28	GPIO2_B5_u	GMAC0_TXEN	1.8V	GMAC0 发送控制	GMAC0_TXEN
57	G27	GPIO2_B4_u	GMAC0_TXD1	1.8V	GMAC0 数据发送 1	GMAC0_TXD1
59	F28	GPIO2_B3_u	GMAC0_TXD0	1.8V	GMAC0 数据发送 0	GMAC0_TXD0
61	C27	GPIO2_A6_u	GMAC0_TXD2	1.8V	GMAC0 数据发送 2	GMAC0_TXD2
63	C28	GPIO2_A7_u	GMAC0_TXD3	1.8V	GMAC0 数据发送 3	GMAC0_TXD3
65	D27	GPIO2_B0_d	GMAC0_TXCLK	1.8V	GMAC0 发送时钟	GMAC0_TXCLK
67	-	-	GND	-	地	GND
69	B28	GPIO2_A5_u	GMAC0_RXCLK	1.8V	GMAC0 接收时钟	GMAC0_RXCLK
71	E27	GPIO2_A3_u	GMAC0_RXD2	1.8V	GMAC0 数据接收 2	GMAC0_RXD2
73	E28	GPIO2_A4_u	GMAC0_RXD3	1.8V	GMAC0 数据接收 3	GMAC0_RXD3
75	F27	GPIO2_B6_u	GMAC0_RXD0	1.8V	GMAC0 数据接收 0	GMAC0_RXD0
77	F24	GPIO2_C0_d	GMAC0_RXDV_CRS	1.8V	GMAC0 接收控制	GMAC0_RXDV_CRS
79	H25	GPIO2_B7_d	GMAC0_RXD1	1.8V	GMAC0 数据接收 1	GMAC0_RXD1
81	-	-	GND	-	地	GND
83	H24	GPIO2_C3_d	GMAC0_MDC	1.8V	GMAC0 串行管理时钟	GMAC0_MDC
85	H23	GPIO2_C4_d	GMAC0_MDIO	1.8V	GMAC0 串行管理数据	GMAC0_MDIO
87	-	-	GND	-	地	GND
89	F25	GPIO2_C2_d	GMAC0_MCLKINOUT	1.8V	GMAC0 PHY 125MHz 同步时钟输入	GMAC0_MCLKINOUT
91	-	-	GND	-	地	GND
93	H26	GPIO1_D7_u	SDMMC0_D2 ^[2]	3.3V	SD/MMC0 接口数据信号 2	SDMMC0_D2
95	H28	GPIO2_A2_d	SDMMC0_CLK ^[2]	3.3V	SD/MMC0 接口时钟信号	SDMMC0_CLK
97	H27	GPIO2_A1_u	SDMMC0_CMD ^[2]	3.3V	SD/MMC0 接口命令信号	SDMMC0_CMD
99	J25	GPIO1_D5_u	SDMMC0_D0 ^[2]	3.3V	SD/MMC0 接口数据信号 0	SDMMC0_D0
101	Y22	GPIO0_A4_u	SDMMC0_DET ^[2]	3.3V	SD/MMC0 卡检测信号	SDMMC0_DET
103	J23	GPIO2_A0_u	SDMMC0_D3 ^[2]	3.3V	SD/MMC0 接口数据信号 3	SDMMC0_D3
105	J24	GPIO1_D6_u	SDMMC0_D1 ^[2]	3.3V	SD/MMC0 接口数据信号 1	SDMMC0_D1
107	-	-	GND	-	地	GND
109	AB21	GPIO0_B2_u	I2C0_SDA	3.3V	PMIC、RTC——I2C0 数据	I2C0_SDA
111	AF24	GPIO0_B1_u	I2C0_SCL	3.3V	PMIC、RTC——I2C0 时钟	I2C0_SCL
113	AB20	GPIO0_B4_u	I2C1_SDA	3.3V	MIPI DSI 0/CSI 0——I2C1 数据	I2C1_SDA
115	AG24	GPIO0_B3_u	I2C1_SCL	3.3V	MIPI DSI 0/CSI 0——I2C1 时钟	I2C1_SCL
117	-	-	GND	-	地	GND
119	F18	GPIO1_A4_d	GPIO1_A4	3.3V	底板 SATA 电源使能信号	SATA_PWR_EN
121	AC22	GPIO0_B5_u	GPIO0_B5	3.3V	耳机插入检测引脚	HP_DET
123	AD23	GPIO0_B0_u	GPIO0_B0	3.3V	RTC 时钟中断信号 1	RX8010_nIRQ1
125	AA20	GPIO0_B6_u	GPIO0_B6 ^[3]	3.3V	底板未使用	GPIO
127	AB23	GPIO0_D4_d	GPIO0_D4	1.8V	USB OTG 电源使能信号	USB_OTG_VBUS_EN
129	AC24	GPIO0_D6_d	GPIO0_D6	1.8V	USB 3.0 HOST 电源使能信号	USB30_HOST1_PWR_EN
131	AD25	GPIO0_D5_d	GPIO0_D5	1.8V	USB 2.0 HOST 电源使能信号	USB20_HOST2_PWR_EN
133	AE26	GPIO0_D3_d	GPIO0_D3	1.8V	M2 接口电源使能信号	M2PCIE_PWR_EN
135	-	-	GND	-	地	GND
137	Y25	-	PCIE30_REFCLKP_IN ^[1]	-	PCIE3.0 时钟输入+	PCIE30_REFCLKP_IN
139	AA25	-	PCIE30_REFCLKN_IN ^[1]	-	PCIE3.0 时钟输入-	PCIE30_REFCLKN_IN
141	-	-	GND	-	地	GND
143	AA28	-	PCIE30_TX0P ^[1]	-	PCIE2.0 数据发送 0+	PCIE30_TX0P
145	AA27	-	PCIE30_TX0N ^[1]	-	PCIE2.0 数据发送 0-	PCIE30_TX0N
147	AB28	-	PCIE30_TX1P ^[1]	-	PCIE2.0 数据发送 1+	PCIE30_TX1P
149	AB27	-	PCIE30_TX1N ^[1]	-	PCIE2.0 数据发送 1-	PCIE30_TX1N

151	AC28	-	PCIE30_RX0P ^[1]	-	PCIE2.0 数据接收 0+	PCIE30_RX0P
153	AC27	-	PCIE30_RX0N ^[1]	-	PCIE2.0 数据接收 0-	PCIE30_RX0N
155	AD28	-	PCIE30_RX1P ^[1]	-	PCIE2.0 数据接收 1+	PCIE30_RX1P
157	AD27	-	PCIE30_RX1N ^[1]	-	PCIE2.0 数据接收 1-	PCIE30_RX1N
159	-	-	GND	-	地	GND
161	AF5	GPIO2_D4_d	PCIE30X2_CLKREQn_M1	3.3V	PCIE3.0 CLKREQN 信号	PCIE30X2_CLKREQn_M1
163	AF6	GPIO2_D5_d	PCIE30X2_WAKEn_M1	3.3V	PCIE3.0 (M2) 链接激活信号	PCIE30X2_WAKEn_M1
165	AD6	GPIO2_D6_d	PCIE30X2_PERSTn_M1	3.3V	PCIE3.0 (M2) 热插拔检测	PCIE30X2_PERSTn_M1

表 3-2 J1A 连接器右侧引脚定义

PIN	BALL	GPIO	信号名称	VOL	引脚描述	默认功能
2	-	-	VCC5V0_SYS	5V	5V 核心板供电 (输入)	VCC5V0_SYS
4	-	-	VCC5V0_SYS	5V	5V 核心板供电 (输入)	VCC5V0_SYS
6	-	-	VCC5V0_SYS	5V	5V 核心板供电 (输入)	VCC5V0_SYS
8	-	-	GND	-	地	GND
10	-	-	GND	-	地	GND
12	-	-	GND	-	地	GND
14	-	-	VCCA_1V8	1.8V	模拟电路供电 1.8V (输出)	VCCA_1V8
16	-	-	VCCA_1V8	1.8V	模拟电路供电 1.8V (输出)	VCCA_1V8
18	-	-	GND	-	地	GND
20	-	-	VCC3V3_PMIC_RTC ^[3]	3.3V	底板未连接, PMIC_RTC 供电 (输入)	VCC3V3_PMIC_RTC
22	-	-	GND	-	地	GND
24	-	-	GND	-	地	GND
26	-	-	GND	-	地	GND
28	-	-	SPKP_OUT ^[1]	-	扬声器驱动器正输出	SPKP_OUT
30	-	-	SPKN_OUT ^[1]	-	扬声器驱动器负输出	SPKN_OUT
32	-	-	GND	-	地	GND
34	-	-	MIC1_INN ^[1]	-	麦克风负输入	MIC1_INN
36	-	-	MIC1_INP ^[1]	-	麦克风正输入	MIC1_INP
38	-	-	GND	-	地	GND
40	-	-	HPL_OUT ^[1]	-	耳机左声道音频输出	HPL_OUT
42	-	-	HP_SNS ^[1]	-	耳机参考地	HP_SNS
44	-	-	HPR_OUT ^[1]	-	耳机右声道音频输出	HPR_OUT
46	-	-	GND	-	地	GND
48	G20	-	SARADC_VIN6 ^[1]	1.8V	用户按键, 通用 ADC6	SARADC_VIN6
50	F21	-	SARADC_VIN7 ^[1]	1.8V	用户按键, 通用 ADC7	SARADC_VIN7
52	G21	-	SARADC_VIN4 ^[1]	1.8V	用户按键, 通用 ADC4	SARADC_VIN4
54	F22	-	SARADC_VIN5 ^[1]	1.8V	用户按键, 通用 ADC5	SARADC_VIN5
56	C26	-	SARADC_VIN1 ^[1]	1.8V	用户按键, 通用 ADC1	SARADC_VIN1
58	E23	-	SARADC_VIN3 ^[1]	1.8V	用户按键, 通用 ADC3	SARADC_VIN3
60	B27	-	SARADC_VIN0 ^{[1][2]}	1.8V	RECOVERY 按键, 通用 ADC0	RECOVERY_KEY
62	-	-	GND	-	地	GND
64	E25	GPIO2_B2_u	UART8_CTSn_M0 ^[3]	1.8V	底板未使用, 可复用为 I2C4_SCL_M1、CAN2_TX_M1、UART8_CTSn_M0	GPIO
66	D26	GPIO2_B1_d	UART8_RTSn_M0 ^[3]	1.8V	底板未使用, 可复用为 I2C4_SDA_M1、UART8_RTSn_M0、CAN2_RX_M1	GPIO
68	E26	GPIO2_C6_d	UART8_RX_M0 ^[3]	1.8V	底板未使用, 可复用为 UART8_RX_M0、SPI1_CS1_M0	GPIO

70	F26	GPIO2_C5_d	UART8_TX_M0 ^[3]	1.8V	底板未使用, 可复用为 UART8_TX_M0、SPI2_CS1_M0	GPIO
72	-	-	GND	-	地	GND
74	J28	-	EDP_TX_D0P ^[1]	-	eDP 差分信号 0+	EDP_TX_D0P
76	K27	-	EDP_TX_D0N ^[1]	-	eDP 差分信号 0-	EDP_TX_D0N
78	K28	-	EDP_TX_D1P ^[1]	-	eDP 差分信号 1+	EDP_TX_D1P
80	L27	-	EDP_TX_D1N ^[1]	-	eDP 差分信号 1-	EDP_TX_D1N
82	L28	-	EDP_TX_D2P ^{[1][3]}	-	eDP 差分信号 2+	EDP_TX_D2P
84	M27	-	EDP_TX_D2N ^{[1][3]}	-	eDP 差分信号 2-	EDP_TX_D2N
86	M28	-	EDP_TX_D3P ^{[1][3]}	-	eDP 差分信号 3+	EDP_TX_D3P
88	N27	-	EDP_TX_D3N ^{[1][3]}	-	eDP 差分信号 3-	EDP_TX_D3N
90	-	-	GND	-	地	GND
92	L25	-	EDP_TX_AUXP ^[1]	-	eDP 辅助数据+	EDP_TX_AUXP
94	M25	-	EDP_TX_AUXN ^[1]	-	eDP 辅助数据-	EDP_TX_AUXN
96	-	-	GND	-	地	GND
98	AH7	GPIO4_C4_d	EDP_HPDIN_M0	3.3V	eDP 插拔检测信号引脚	EDP_HPDIN_M0
100	-	-	GND	-	地	GND
102	P27	-	USB3_OTG0_DP ^[1]	-	USB OTG0 D+	USB3_OTG0_DP
104	P28	-	USB3_OTG0_DM ^[1]	-	USB OTG0 D-	USB3_OTG0_DM
106	-	-	GND	-	地	GND
108	R27	-	USB3_OTG0_SSRXN ^[1]	-	SATA0 数据接收-	SATA0_RXN
110	R28	-	USB3_OTG0_SSRXP ^[1]	-	SATA0 数据接收+	SATA0_RXP
112	T27	-	USB3_OTG0_SSTXN ^[1]	-	SATA0 数据发送-	SATA0_TXN
114	T28	-	USB3_OTG0_SSTXP ^[1]	-	SATA0 数据发送+	SATA0_TXP
116	-	-	GND	-	地	GND
118	L23	-	USB3_OTG0_ID ^[1]	-	USB OTG0 ID 检测信号	USB3_OTG0_ID
120	M24	-	USB3_OTG0_VBUSDET ^[1]	-	USB OTG0 插入检测信号	USB3_OTG0_VBUSDET
122	-	-	GND	-	地	GND
124	P24	-	USB3_HOST1_DP ^[1]	-	USB3.0 HOST1 D+	USB3_HOST1_DP
126	P25	-	USB3_HOST1_DM ^[1]	-	USB3.0 HOST1 D-	USB3_HOST1_DM
128	-	-	GND	-	地	GND
130	U27	-	USB3_HOST1_SSRXN ^[1]	-	USB3_HOST1 数据接收-	USB3_HOST1_SSRXN
132	U28	-	USB3_HOST1_SSRXP ^[1]	-	USB3_HOST1 数据接收+	USB3_HOST1_SSRXP
134	V27	-	USB3_HOST1_SSTXN ^[1]	-	USB3_HOST1 数据发送-	USB3_HOST1_SSTXN
136	V28	-	USB3_HOST1_SSTXP ^[1]	-	USB3_HOST1 数据发送+	USB3_HOST1_SSTXP
138	-	-	GND	-	地	GND
140	V25	-	PCIE20_REFCLKN ^[1]	-	PCIE2.0 时钟输入-	PCIE20_REFCLKN
142	V24	-	PCIE20_REFCLKP ^[1]	-	PCIE2.0 时钟输入+	PCIE20_REFCLKP
144	-	-	GND	-	地	GND
146	W28	-	PCIE20_TXN ^[1]	-	PCIE2.0 数据发送-	PCIE20_TXN
148	W27	-	PCIE20_TXP ^[1]	-	PCIE2.0 数据发送+	PCIE20_TXP
150	Y28	-	PCIE20_RXN ^[1]	-	PCIE2.0 数据接收-	PCIE20_RXN
152	Y27	-	PCIE20_RXP ^[1]	-	PCIE2.0 数据接收+	PCIE20_RXP
154	-	-	GND	-	地	GND
156	AD20	GPIO0_C6_d	GPIO0_C6	3.3V	CAM0 使能引脚	CAM0_PWDN
158	D20	GPIO1_B0_d	GPIO1_B0	3.3V	MIPI CSI 0 摄像头复位引脚	CAM0_nRST
160	E20	GPIO1_B1_d	GPIO1_B1	3.3V	CAM1 使能引脚	CAM1_PWDN
162	A21	GPIO1_B2_d	GPIO1_B2	3.3V	MIPI CSI 1 摄像头复位引脚	CAM1_nRST
164	-	-	GND	-	地	GND

表 3-3 J1B 连接器左侧引脚定义

PIN	BALL	GPIO	信号名称	VOL	引脚描述	默认功能
167	-	-	GND	-	地	GND
169	AE24	GPIO0_A6_d	GPIO0_A6	3.3V	MIPI DSI 0 防止撕裂效应信号, video 模式发像素数据的 MIPI 屏不需要该信号	DSI0_TE
171	AF25	GPIO0_A5_d	GPIO0_A5	3.3V	MIPI DSI 0 触摸复位信号	CTP0_RST
173	AG27	GPIO0_A0_d	GPIO0_A0	3.3V	MIPI DSI 0 触摸中断信号	CTP0_INT
175	AD22	GPIO0_C0_d	GPIO0_C0	3.3V	MIPI DSI 0 显示复位信号	DSI0_RST
177	AF23	GPIO0_C1_d	GPIO0_C1	3.3V	PWM2_M0, eDP 背光 PWM 控制信号	EDP_BL_PWM
179	AC21	GPIO0_C5_d	GPIO0_C5	3.3V	GMAC1 中断信号	GMAC1_INT
181	AH25	GPIO0_C7_d	GPIO0_C7	3.3V	GMAC1 复位信号	GMAC1_RSTn
183	AH26	GPIO0_B7_d	PWM0_M0	3.3V	风扇 PWM 控制信号	FAN_CTRL
185	AD21	GPIO0_C4_d	PWM5	3.3V	MIPI DSI 1 背光 PWM 控制信号	LCD1_BL_PWM
187	AE23	GPIO0_C3_d	PWM4	3.3V	MIPI DSI 0 背光 PWM 控制信号	LCD0_BL_PWM
189	AG23	GPIO0_C2_d	PWM3_IR	3.3V	IR 红外接收信号	PWM3_IR
191	AH24	GPIO0_D1_u	UART2_TX_M0_DEBUG	3.3V	Debug 串口 TX	UART2_TX_M0_DEBUG
193	AC20	GPIO0_D0_u	UART2_RX_M0_DEBUG	3.3V	Debug 串口 RX	UART2_RX_M0_DEBUG
195	-	-	GND	-	地	GND
197	AE18	-	MIPI_DSI_TX1_D0N ^[1]	-	DSI 1 发送数据 0-	MIPI_DSI_TX1_D0N
199	AD18	-	MIPI_DSI_TX1_D0P ^[1]	-	DSI 1 发送数据 0+	MIPI_DSI_TX1_D0P
201	AC17	-	MIPI_DSI_TX1_D1N ^[1]	-	DSI 1 发送数据 1-	MIPI_DSI_TX1_D1N
203	AD17	-	MIPI_DSI_TX1_D1P ^[1]	-	DSI 1 发送数据 1+	MIPI_DSI_TX1_D1P
205	-	-	GND	-	地	GND
207	AE15	-	MIPI_DSI_TX1_CLKN ^[1]	-	DSI 1 发送时钟-	MIPI_DSI_TX1_CLKN
209	AD15	-	MIPI_DSI_TX1_CLKP ^[1]	-	DSI 1 发送时钟+	MIPI_DSI_TX1_CLKP
211	-	-	GND	-	地	GND
213	AC14	-	MIPI_DSI_TX1_D2N ^[1]	-	DSI 1 发送数据 2-	MIPI_DSI_TX1_D2N
215	AD14	-	MIPI_DSI_TX1_D2P ^[1]	-	DSI 1 发送数据 2+	MIPI_DSI_TX1_D2P
217	AE12	-	MIPI_DSI_TX1_D3N ^[1]	-	DSI 1 发送数据 3-	MIPI_DSI_TX1_D3N
219	AD12	-	MIPI_DSI_TX1_D3P ^[1]	-	DSI 1 发送数据 3+	MIPI_DSI_TX1_D3P
221	-	-	GND	-	地	GND
223	AC8	GPIO2_D2_d	GPIO2_D2	3.3V	RS485-1 接收/发送片选控制信号	RS485_1_DIR
225	AC7	GPIO2_D3_d	GPIO2_D3	3.3V	RS485-2 接收/发送片选控制信号	RS485_2_DIR
227	AD7	GPIO2_D1_d	GPIO2_D1	3.3V	PCIE2.0 (MINI PCIE) 链接激活信号	PCIE20_WAKEn_M1
229	-	-	GND	-	地	GND
231	AG6	GPIO2_D0_d	GPIO2_D0	3.3V	PCIE2.0 CLKREQN 信号	PCIE20_CLKREQn_M1
233	AH5	GPIO2_D7_d	GPIO2_D7	3.3V	eDP 背光使能信号	EDP_BL_EN
235	AA1	GPIO3_D4_d	GPIO3_D4	1.8V	LCD0 电源使能信号	LCD0_PWR_EN
237	AA5	GPIO3_D5_d	GPIO3_D5	1.8V	LCD1 电源使能信号	LCD1_PWR_EN
239	-	-	GND	-	地	GND
241	G23	GPIO2_C1_d	GPIO2_C1 ^[3]	1.8V	GPIO	GPIO
243	AA7	GPIO3_C2_d	GPIO3_C2	3.3V	MINI PCIE 射频禁止控制信号	MINIPCIE_nWDISABLE
245	AC4	GPIO3_C3_d	GPIO3_C3	3.3V	MINI PCIE 电源使能信号	MINIPCIE_PWR_EN
247	AD1	GPIO3_C1_d	GPIO3_C1	3.3V	PCIE2.0 (MINI PCIE) 热插拔检测	PCIE20_PERSTn_M1
249	-	-	GND	-	地	GND
251	AH4	GPIO3_A0_d	GPIO3_A0	3.3V	eDP 触摸复位信号	EDP_TP_RESET
253	AH2	GPIO3_A7_d	GPIO3_A7	3.3V	eDP 触摸中断信号	EDP_TP_INT

255	AB8	GPIO3_A1_d	GPIO3_A1	3.3V	MIPI DSI 1 触摸中断信号	CTP1_INT
257	AG2	GPIO3_B0_d	GPIO3_B0	3.3V	MIPI DSI 1 触摸复位信号	CTP1_RST
259	AE3	GPIO3_B6_d	GPIO3_B6	3.3V	MIPI DSI 1 显示复位信号	DSII_RST
261	AE2	GPIO3_B5_d	GPIO3_B5	3.3V	MIPI DSI 1 防止撕裂效应信号, video 模式发像素数据的 MIPI 屏不需要该信号	DSII_TE
263	-	-	GND	-	地	GND
265	AF2	GPIO3_B2_d	UART4_TX_M1	3.3V	UART4 发送 M1, 可复用为 PWM9_M0	UART4_TX_M1
267	AG1	GPIO3_B1_d	UART4_RX_M1	3.3V	UART4 接收 M1, 可复用为 PWM8_M0	UART4_RX_M1
269	AD4	GPIO3_B7_d	UART3_TX_M1	3.3V	UART3 发送 M1, 可复用为 PWM12_M0	UART3_TX_M1
271	AD2	GPIO3_C0_d	UART3_RX_M1	3.3V	UART3 接收 M1, 可复用为 PWM13_M0	UART3_RX_M1
273	AA11	GPIO4_C3_d	CAN1_TX_M1	3.3V	CAN1 发送 M1, 可复用为 PWM15_IR_M1	CAN1_TX_M1
275	AF8	GPIO4_C2_d	CAN1_RX_M1	3.3V	CAN1 接收 M1, 可复用为 PWM14_M1	CAN1_RX_M1
277	AD8	GPIO4_C5_d	UART9_TX_M1	3.3V	UART9 发送 M1, 可复用为 PWM12_M1	UART9_TX_M1
279	AE8	GPIO4_C6_d	UART9_RX_M1	3.3V	UART9 接收 M1, 可复用为 PWM13_M1	UART9_RX_M1
281	AC3	GPIO3_C4_d	UART7_TX_M1	3.3V	UART7 发送 M1, 可复用为 PWM14_M0	UART7_TX_M1
283	AC2	GPIO3_C5_d	UART7_RX_M1	3.3V	UART7 接收 M1, 可复用为 PWM15_IR_M0	UART7_RX_M1
285	-	-	GND	-	地	GND
287	AA2	GPIO4_A1_d	GMAC1_RXD2_M1	1.8V	GMAC1 接收数据 2	GMAC1_RXD2_M1
289	Y3	GPIO4_A3_d	GMAC1_RXCLK_M1	1.8V	GMAC1 接收时钟	GMAC1_RXCLK_M1
291	Y4	GPIO4_A2_d	GMAC1_RXD3_M1	1.8V	GMAC1 接收数据 3	GMAC1_RXD3_M1
293	W1	GPIO4_A7_d	GMAC1_RXD0_M1	1.8V	GMAC1 接收数据 0	GMAC1_RXD0_M1
295	V2	GPIO4_B1_d	GMAC1_RXDV_CRD_M1	1.8V	GMAC1 接收控制	GMAC1_RXDV_CRD_M1
297	V7	GPIO4_B0_d	GMAC1_RXD1_M1	1.8V	GMAC1 接收数据 1	GMAC1_RXD1_M1
299	-	-	GND	-	地	GND
301	AG3	GPIO3_A6_d	I2S3_SDI_M0	1.8V	USB2.0 HUB 电源使能信号	USB20_HUB_PWR_EN
303	AH3	GPIO3_A5_d	I2S3_SDO_M0	1.8V	eDP 触摸电源使能信号	EDP_TP_PWR_EN
305	AG4	GPIO3_A3_d	I2S3_SCLK_M0	1.8V	eDP 显示电源使能信号	EDP_LCD_PWR_EN
307	AF4	GPIO3_A4_d	I2S3_LRCK_M0	1.8V	CAM1 电源使能信号	CAM1_PWR_EN
309	AE5	GPIO3_A2_d	I2S3_MCLK_M0	1.8V	CAM0 电源使能信号	CAM0_PWR_EN
311	-	-	GND	-	地	GND
313	AF1	GPIO3_B3_d	I2C5_SCL_M0	3.3V	eDP 触摸、MIPI DSI 1 触摸、MIPI CSI 1 配置——I2C5 时钟	I2C5_SCL_M0
314	AE1	GPIO3_B4_d	I2C5_SDA_M0	3.3V	eDP 触摸、MIPI DSI 1 触摸、MIPI CSI 1 配置——I2C5 数据	I2C5_SDA_M0

表 3-4 J1B 连接器右侧引脚定义

PIN	BALL	GPIO	信号名称	VOL	引脚描述	默认功能
166	-	-	GND	-	地	GND
168	AB9	GPIO4_D2_d	GPIO4_D2	3.3V	用户 LED	LED_USR
170	U3	GPIO4_C0_d	GPIO4_C0 ^[3]	1.8V	底板未使用	GPIO
172	V6	GPIO4_B4_d	CAN2_RX_M0	1.8V	CAN2 接收 M0, 可复用为 I2C2_SDA_M1	CAN2_RX_M0
174	V5	GPIO4_B5_d	CAN2_TX_M0	1.8V	CAN2 发送 M0, 可复用为 I2C2_SCL_M1	CAN2_TX_M0
176	-	-	GND	-	地	GND
178	AG8	GPIO4_C7_u	HDMITX_SCL	3.3V	HDMI_TX 串行时钟	HDMITX_SCL
180	AG7	GPIO4_D0_u	HDMITX_SDA	3.3V	HDMI_TX 串行数据	HDMITX_SDA
182	AH6	GPIO4_D1_u	HDMITX_CEC_M0	3.3V	HDMI_TX CEC 信号	HDMITX_CEC_M0
184	AB18	-	HDMI_TX_HPDI ^[1]	-	HDMI 发送链接检测、HDMI 插入检测	HDMI_TX_HPDI
186	AG22	-	HDMI_TX2P_PORT ^[1]	-	HDMI 差分信号 2+	HDMI_TX2P_PORT

188	AH22	-	HDMI_TX2N_PORT ^[1]	-	HDMI 差分信号 2-	HDMI_TX2N_PORT
190	AG21	-	HDMI_TX1P_PORT ^[1]	-	HDMI 差分信号 1+	HDMI_TX1P_PORT
192	AH21	-	HDMI_TX1N_PORT ^[1]	-	HDMI 差分信号 1-	HDMI_TX1N_PORT
194	-	-	GND	-	地	GND
196	AG20	-	HDMI_TX0P_PORT ^[1]	-	HDMI 差分信号 0+	HDMI_TX0P_PORT
198	AH20	-	HDMI_TX0N_PORT ^[1]	-	HDMI 差分信号 0-	HDMI_TX0N_PORT
200	AH19	-	HDMI_TXCLKP_PORT ^[1]	-	HDMI 时钟信号+	HDMI_TXCLKP_PORT
202	AG19	-	HDMI_TXCLKN_PORT ^[1]	-	HDMI 时钟信号-	HDMI_TXCLKN_PORT
204	-	-	GND	-	地	GND
206	AG17	-	MIPI_DSI_TX0_D0N ^[1]	-	DSI 0 发送数据 0-	MIPI_DSI_TX0_D0N
208	AH17	-	MIPI_DSI_TX0_D0P ^[1]	-	DSI 0 发送数据 0+	MIPI_DSI_TX0_D0P
210	AG16	-	MIPI_DSI_TX0_D1N ^[1]	-	DSI 0 发送数据 1-	MIPI_DSI_TX0_D1N
212	AH16	-	MIPI_DSI_TX0_D1P ^[1]	-	DSI 0 发送数据 1+	MIPI_DSI_TX0_D1P
214	-	-	GND	-	地	GND
216	AG15	-	MIPI_DSI_TX0_CLKN ^[1]	-	DSI 0 发送时钟-	MIPI_DSI_TX0_CLKN
218	AH15	-	MIPI_DSI_TX0_CLKP ^[1]	-	DSI 0 发送时钟+	MIPI_DSI_TX0_CLKP
220	AG14	-	MIPI_DSI_TX0_D2N ^[1]	-	DSI 0 发送数据 2-	MIPI_DSI_TX0_D2N
222	AH14	-	MIPI_DSI_TX0_D2P ^[1]	-	DSI 0 发送数据 2+	MIPI_DSI_TX0_D2P
224	AG13	-	MIPI_DSI_TX0_D3N ^[1]	-	DSI 0 发送数据 3-	MIPI_DSI_TX0_D3N
226	AH13	-	MIPI_DSI_TX0_D3P ^[1]	-	DSI 0 发送数据 3+	MIPI_DSI_TX0_D3P
228	-	-	GND	-	地	GND
230	AH12	-	MIPI_CSI_RX_D0N ^[1]	-	CSI 数据接收 0-	MIPI_CSI_RX_D0N
232	AG12	-	MIPI_CSI_RX_D0P ^[1]	-	CSI 数据接收 0+	MIPI_CSI_RX_D0P
234	AH11	-	MIPI_CSI_RX_D1N ^[1]	-	CSI 数据接收 1-	MIPI_CSI_RX_D1N
236	AG11	-	MIPI_CSI_RX_D1P ^[1]	-	CSI 数据接收 1+	MIPI_CSI_RX_D1P
238	-	-	GND	-	地	GND
240	AH10	-	MIPI_CSI_RX_CLK0N ^[1]	-	CSI 时钟 0-	MIPI_CSI_RX_CLK0N
242	AG10	-	MIPI_CSI_RX_CLK0P ^[1]	-	CSI 时钟 0+	MIPI_CSI_RX_CLK0P
244	AH9	-	MIPI_CSI_RX_CLK1N ^[1]	-	CSI 时钟 1-	MIPI_CSI_RX_CLK1N
246	AG9	-	MIPI_CSI_RX_CLK1P ^[1]	-	CSI 时钟 1+	MIPI_CSI_RX_CLK1P
248	-	-	GND	-	地	GND
250	AD11	-	MIPI_CSI_RX_D2N ^[1]	-	CSI 数据接收 2-	MIPI_CSI_RX_D2N
252	AE11	-	MIPI_CSI_RX_D2P ^[1]	-	CSI 数据接收 2+	MIPI_CSI_RX_D2P
254	AE9	-	MIPI_CSI_RX_D3N ^[1]	-	CSI 数据接收 3-	MIPI_CSI_RX_D3N
256	AD9	-	MIPI_CSI_RX_D3P ^[1]	-	CSI 数据接收 3+	MIPI_CSI_RX_D3P
258	-	-	GND	-	地	GND
260	AC1	GPIO3_D3_d	SDMMC2_CLK_M0 ^[3]	1.8V	可复用为 I2S1_SDI1_M1	SDMMC2_CLK_M0
262	AB5	GPIO3_D0_d	SDMMC2_D2_M0 ^[3]	1.8V	可复用为 I2S1_LRCK_TX_M1	SDMMC2_D2_M0
264	AB1	GPIO3_D1_d	SDMMC2_D3_M0 ^[3]	1.8V	可复用为 I2S1_SDO0_M1	SDMMC2_D3_M0
266	AC5	GPIO3_C6_d	SDMMC2_D0_M0 ^[3]	1.8V	可复用为 I2S1_MCLK_M1	SDMMC2_D0_M0
268	Y7	GPIO3_D2_d	SDMMC2_CMD_M0 ^[3]	1.8V	可复用为 I2S1_SDI0_M1	SDMMC2_CMD_M0
270	AA6	GPIO3_C7_d	SDMMC2_D1_M0 ^[3]	1.8V	可复用为 I2S1_SCLK_TX_M1	SDMMC2_D1_M0
272	-	-	GND	-	地	GND
274	AA3	GPIO4_A0_d	GMAC1_TXCLK_M1	1.8V	GMAC1 发送时钟	GMAC1_TXCLK_M1
276	Y2	GPIO4_A4_d	GMAC1_TXD0_M1	1.8V	GMAC1 数据发送 0	GMAC1_TXD0_M1
278	Y1	GPIO4_A5_d	GMAC1_TXD1_M1	1.8V	GMAC1 数据发送 1	GMAC1_TXD1_M1
280	W2	GPIO4_A6_d	GMAC1_TXEN_M1	1.8V	GMAC1 发送控制	GMAC1_TXEN_M1
282	Y5	GPIO3_D7_d	GMAC1_TXD3_M1	1.8V	GMAC1 数据发送 3	GMAC1_TXD3_M1

284	Y6	GPIO3_D6_d	GMAC1_TXD2_M1	1.8V	GMAC1 数据发送 2	GMAC1_TXD2_M1
286	U2	GPIO4_C1_d	GMAC1_MCLKINOUT_M1	1.8V	GMAC1 PHY 125MHz 同步时钟输入	GMAC1_MCLKINOUT_M1
288	-	-	GND	-	地	GND
290	U4	GPIO4_B7_d	GMAC1_MDIO_M1	3.3V	GMAC1 串行管理数据	GMAC1_MDIO_M1
292	U5	GPIO4_B6_d	GMAC1_MDC_M1	3.3V	GMAC1 串行管理时钟	GMAC1_MDC_M1
294	-	-	GND	-	地	GND
296	T2	-	USB2_HOST3_DP ^[1]	-	USB2_HOST3 数据正信号	USB2_HOST3_DP
298	T1	-	USB2_HOST3_DM ^[1]	-	USB2_HOST3 数据负信号	USB2_HOST3_DM
300	-	-	GND	-	地	GND
302	R2	-	USB2_HOST2_DP ^[1]	-	USB2_HOST2 数据正信号	USB2_HOST2_DP
304	R1	-	USB2_HOST2_DM ^[1]	-	USB2_HOST2 数据负信号	USB2_HOST2_DM
306	-	-	GND	-	地	GND
308	V4	GPIO4_B2_d	I2C4_SDA_M0 ^[3]	1.8V	底板未使用	I2C4_SDA_M0
310	V1	GPIO4_B3_d	I2C4_SCL_M0 ^[3]	1.8V	底板未使用	I2C4_SCL_M0
312	-	-	GND	-	地	GND

3.6.3 鲁班猫 2 金手指核心板引脚复用表

注：鲁班猫 2 金手指核心板引脚具体复用功能，请查看开发板硬件资料内提供的 Excel 表格。

鲁班猫开发板资料可在《销售与服务联系》节中的资料页内的“Linux 系列-鲁班猫系列-LubanCat 卡片电脑”栏目获取。

点击链接跳转：《[LubanCat 卡片电脑—野火产品资料下载中心](#)》

获取方式 1：点击上方链接 > 找到在线文档资料 > 产品选型手册与硬件资料 > 关于本项目 > gitee 链接

获取方式 2：点击上方链接 > 找到云盘资料下载 > 跳转网盘链接 > 鲁班猫 > 2-硬件资料

鲁班猫 2 金手指核心板引脚复用表路径：

hardware\LubanCat-核心板&底板款\LubanCat2-金手指开发板\猫 2 金手指核心板

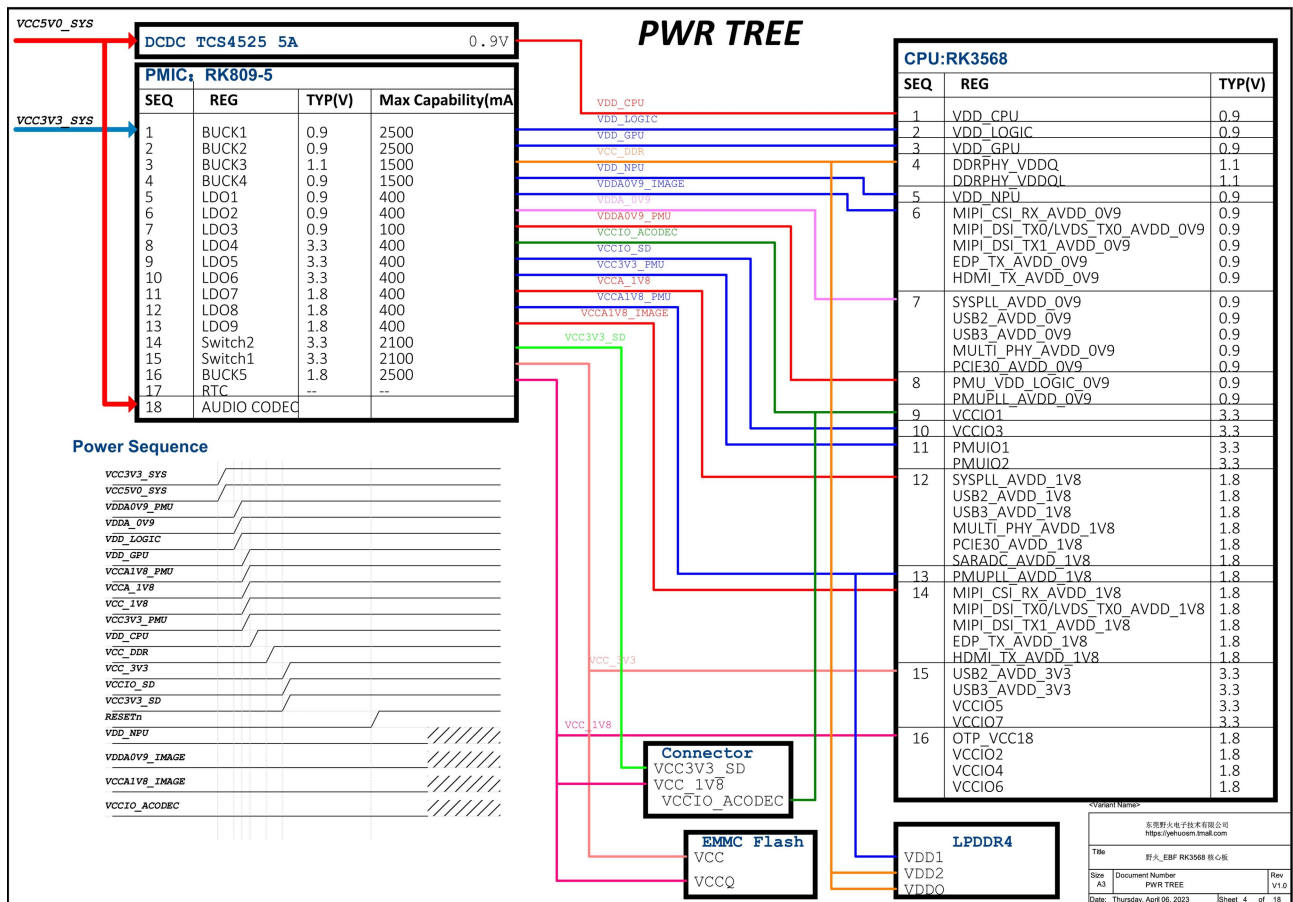
鲁班猫 2 金手指核心板引脚复用表底色描述如下图所示：

底色含义解析			
位置	底色	底色描述	含义
复用功能		白色	配套底板默认未使用该复用功能，对应行都为白说明底板未使用该引脚
		深蓝，淡色80%	配套底板默认使用的复用功能
		橙色	供电/电源相关引脚
金手指 引脚 编号		绿色	电源地
		红色	核心板5V电源输入
		浅蓝色	引脚信号电平/供电电平为3.3V
		红色，淡色40%	引脚信号电平/供电电平为1.8V
		黄色	专用功能引脚

3.7 核心板硬件设计说明

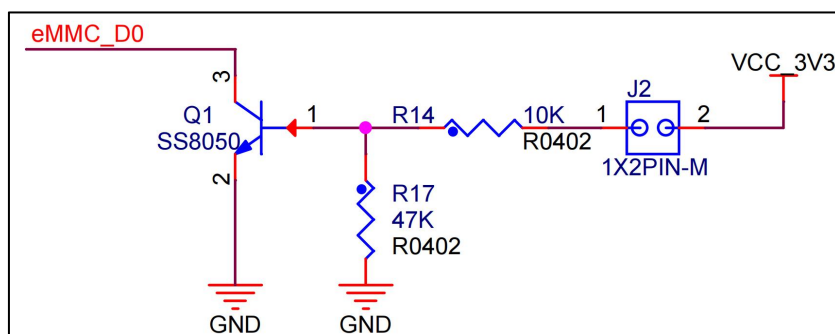
3.7.1 核心板供电

核心板供电参数为 5V@2A。核心板的供电由 VCC5V0_SYS 引脚输入，采用的 PMIC 为 RK809-5，采用的 DC-DC 电源芯片有 TCS4525、TP6327GS6，具体供电树如下图所示：



3.7.2 MaskRom 跳线

MaskRom 跳线位于核心板正面，具体位置请看 [3.1 核心板外观图](#)，丝印为 MASKROM，主要是方便系统进入 MaskRom 模式，来对 EMMC 进行镜像烧录/下载。具体烧录流程可参见第四章的 4.5 节“底板硬件使用说明”。MaskRom 跳线原理图如下图所示：



第四章 鲁班猫 2 金手指底板介绍

4.1 底板外观图

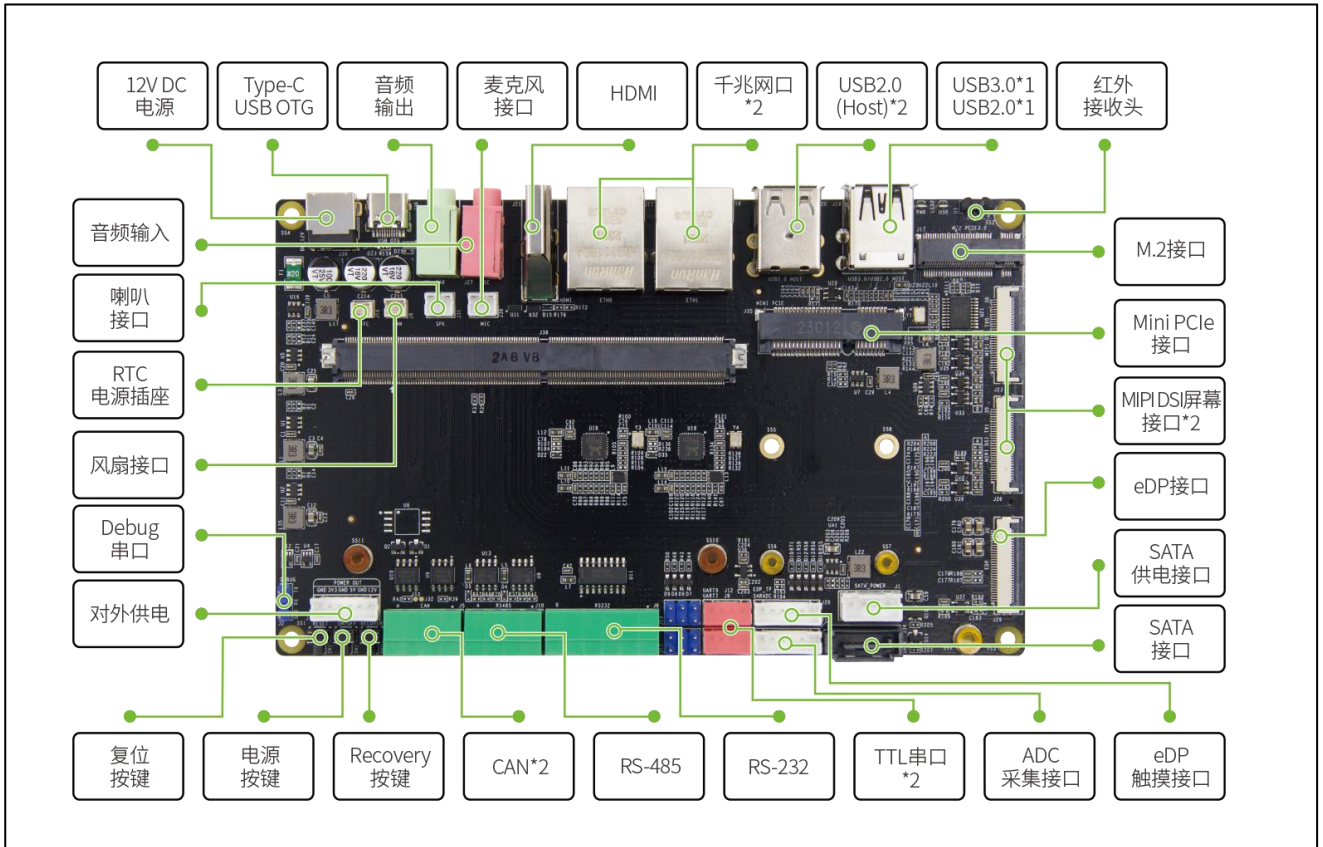


图 4.1-1 鲁班猫 2 金手指底板正面视图

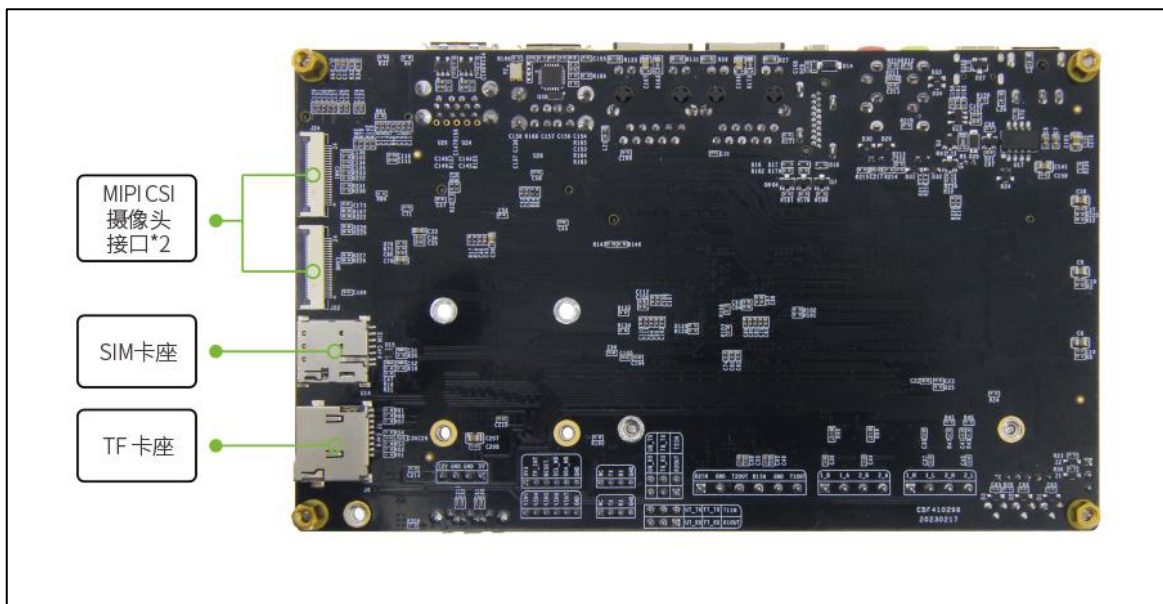


图 4.1-2 鲁班猫 2 金手指底板背面视图

4.2 底板尺寸图

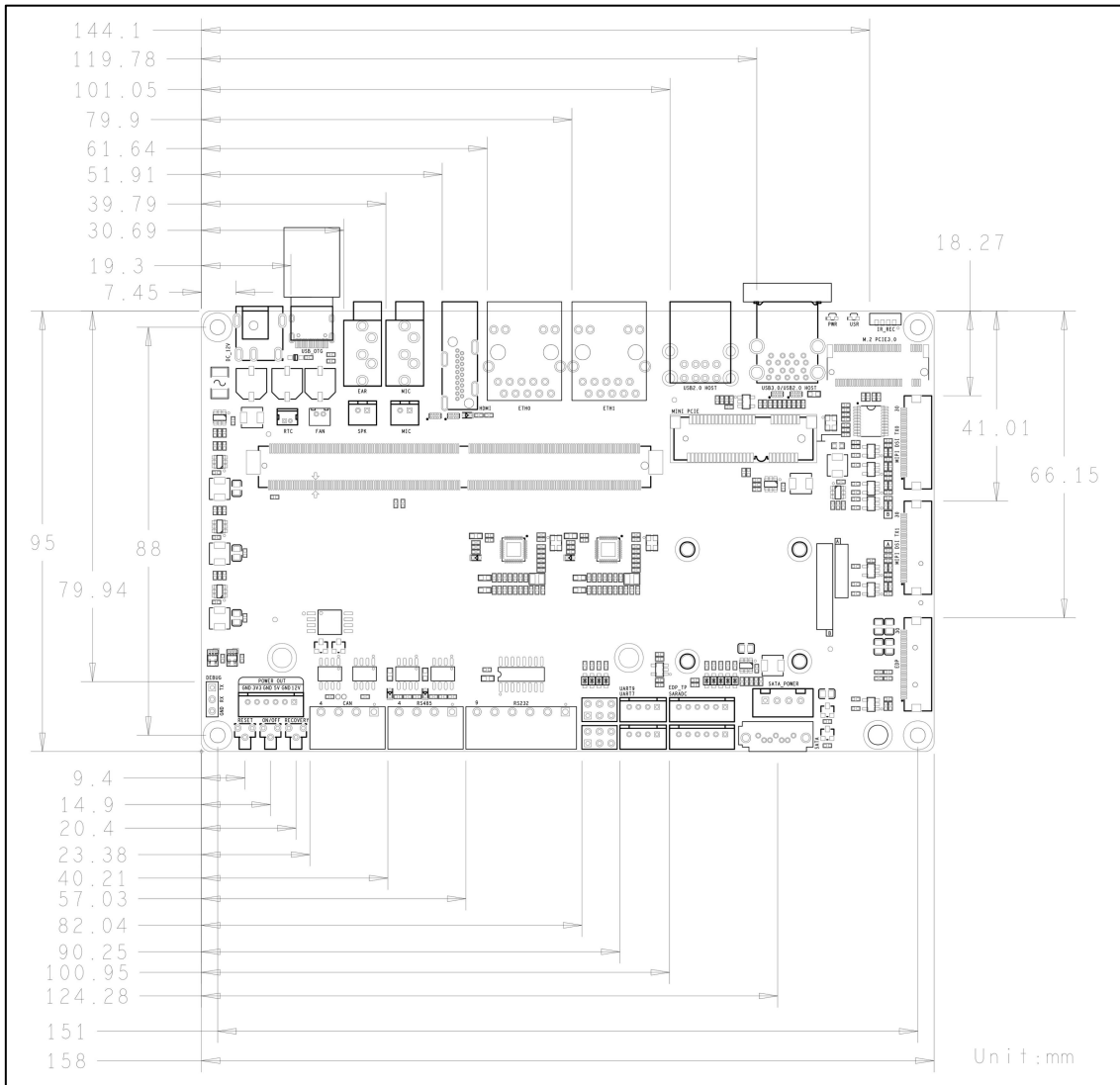


图 4.2-1 鲁班猫 2 金手指底板正面机械尺寸图

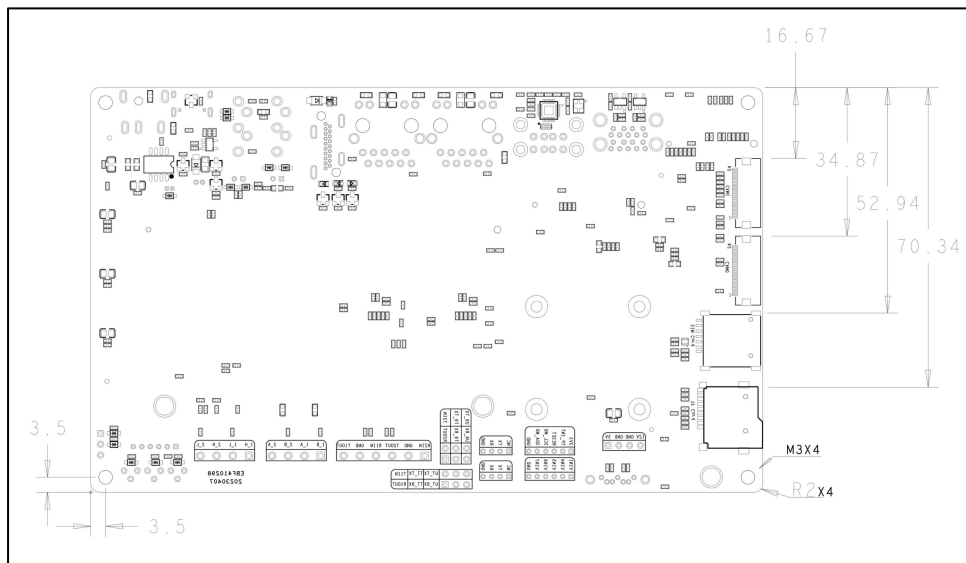


图 4.2-1 鲁班猫 2 金手指底板背面机械尺寸图

4.3 底板硬件规格

鲁班猫 2 金手指工业级底板硬件规格	
电源	12V@1A (1A 及以上) 直流输入, DC 接口
HDMI	• 立式标准 HDMI 接口, 最大支持 4K@60Hz
eDP	eDP1.3 屏幕接口*1, eDP 触摸接口*1
MIPI-DSI	MIPI 屏幕接口*2, 可插野火 MIPI 屏幕
MIPI-CSI/CAM	2 x MIPI CSI 2 Lanes 摄像头接口, 可插野火 MIPI 摄像头
以太网	千兆 * 2, 支持 10/100/1000Mbps
USB	1 x USB3.0 HOST 3 x USB2.0 HOST 1 x USB2.0 OTG
PCIe 接口	Mini-PCIe 接口, 可配合全高或半高的 WIFI 网卡、4G 模块或其他 Mini-PCIe 接口模块使用
M2 接口	固态硬盘 M.Key 型、PCIe3.0*2Lanes, 可插 2280 规格的 NVME 固态硬盘
SATA 接口	• 标准 SATA 接口 x 1 • SATA 供电接口 x 1
SIM 卡座	SIM 卡功能需要搭配 4G/5G 模块才能使用
音频	• 音频输出, 3.5mm 音频座*1 (绿) • 音频输入, 3.5mm 音频座*1 (红) • 麦克风: MIC 麦克风接口*1 • 扬声器: SPK 喇叭接口*1, 可接 1W 功率喇叭
串口	• Debug 串口*1 (UART2), 默认参数 1500000-8-N-1 • RS232*2 /LVTTTL 串口*2 (UART7&UART9) • RS485*2 (UART3&UART4)
CAN	CAN*2
ADC	ADC 采集接口*1, 支持 5 x SARADC
FAN	2Pin 1.5mm 规格的 5V 风扇接口
RTC	2Pin 1.25mm 规格的 RTC 电池接口
SPI Flash	默认不焊接, 预留 SPI Flash 焊盘, 用户可自行购买焊接
红外	板载 IRM-V838M3-C/TR1 红外遥控接收头, 支持红外遥控
TF 卡座	支持 Micro SD (TF) 卡启动系统, 最高支持 512GB
按键	1 x PWR(开关机)按键, 1 x RST(Reset)按键, 1 x REC(Recovery)按键
尺寸	158 x 95 mm

4.4 底板接口资源

功能	数量	参数
HDMI 2.0 输出	1	通过标准 HDMI 插座引出，总带宽为18Gbps，支持： <ul style="list-style-type: none"> • 720p@30Hz、@60Hz、@120Hz • 1080p@30Hz、@60Hz、@120Hz • 1440p(2K)@30Hz、@60Hz • 2160p(4K)@30Hz、@60Hz 稳定工作功耗约为0.25W，插入/拔出时瞬时功耗可达2.5W；
以太网	2	<ul style="list-style-type: none"> • 通过两个 RJ45 接口引出； • 支持 10/100/1000Mbps 数据传输速率； • 连接网线时，空载功耗约为0.4W，测速功耗约为0.8W；
USB3.0 Host (Type-A)	1	<ul style="list-style-type: none"> • 通过 Type-A USB 接口引出； • 1 路 USB3.1 Gen1，数据速率高达 5Gbps； • 最高支持2000mA电流输出；
USB2.0 Host (Type-A)	3	<ul style="list-style-type: none"> • 通过 Type-A USB 接口引出； • 支持高速(480Mbps)、全速(12Mbps)和低速(1.5Mbps)3 种模式； • 三个Type-A USB接口共用电源，最高支持2000mA电流输出；
USB2.0 OTG (Type-C)	1	<ul style="list-style-type: none"> • 通过 Type-C接口引出； • 支持USB2.0 OTG，可用于固件烧录；
MINI PCI-E	1	<ul style="list-style-type: none"> • MINI PCI-E 的pcie类型: PCIe 2.0 x 1，最高支持 5Gbps 数据速率； • 可配合全高或半高的WIFI网卡、4G/5G模块使用； • 可复用为msata接口，用于连接msata硬盘； • 最大支持输出2.5A连续电流和3A峰值电流；
M2	1	<ul style="list-style-type: none"> • 标准M2接口，连接器类型为M2_NGFF_M_KEY； • m.2接口的pcie类型: PCIe Gen3 x 2 lane； • 可插2280规格M.Key接口的NVME固态硬盘；
SATA	1	<ul style="list-style-type: none"> • 1 x 标准SATA数据接口，1 x SATA供电接口； • 可用于连接2.5寸/3.5寸的机械/固态硬盘；
WIFI&BT	≤1	<ul style="list-style-type: none"> • 可自行添加支持 MINI PCI-E接口的WIFI&BT模块；
4G/5G	≤1	<ul style="list-style-type: none"> • 支持 MINI PCI-E接口的4G/5G模块； • 需搭配SIM卡使用；
MIPI DSI	2	<ul style="list-style-type: none"> • 接口规格为30Pin 0.5mm间距的FPC排座 • 支持 4 lanes 输出，单MIPI模式最高分辨率为1920x1080@60fps； • 适配野火5.5寸/7寸/10.1寸 MIPI 屏；
eDP	1	<ul style="list-style-type: none"> • 屏幕接口规格为30Pin 0.5mm间距的FPC排座； • 触摸接口规格为PH-6A，间距:2mm 1x6P 直插； • 需要搭配eDP屏线使用，最高支持2560x1600@60Hz；
CAM/MIPI CSI	2	<ul style="list-style-type: none"> • 通过mipi csi接口引出，接口规格为24Pin 0.5mm间距的FPC排座； • 支持2 lanes 输入，每通道最大数据速率2.5Gbps； • 适配野火IMX415/OV8858摄像头、树莓派OV5647摄像头（需要搭载转接板）

Debug 串口	1	<ul style="list-style-type: none"> 一路Debug串口，默认参数1500000-8-N-1； 由1x3P 2.54mm间距排针引出；
UART	2	<ul style="list-style-type: none"> 连接器规格为PH-4A，间距:2mm 1x4P 直插； 可用串口：UART7、UART9，与RS232接口共用，需跳线帽切换； 最高波特率可达 4Mbps；
RS232	2	<ul style="list-style-type: none"> 通过 RS232 收发器引出 2 路 RS232总线； 两路 232 信号集合到一个接口上，接口型号为WJ15EDGRC-3.81-6P； 可用串口：UART7、UART9，与UART接口共用，需跳线帽切换；
RS485	2	<ul style="list-style-type: none"> 通过 RS485 收发器引出 2 路 RS485 总线； 两路 485 信号集合到一个接口上，接口型号为WJ15EDGRC-3.81-4P； 可用串口：UART1、UART6；
CAN	2	<ul style="list-style-type: none"> 通过 CAN 收发器引出 2 路 CAN 总线； 两路 CAN 信号集合到一个接口上，接口型号为WJ15EDGRC-3.81-4P； 可用CAN：CAN1_M1、CAN2_M0，最高速率为1Mbps；
I2C	2	<ul style="list-style-type: none"> 连接器规格为PH-4A，间距:2mm 1x4P 直插； 可用：I2C2、I2C3； 支持 7 位和 10 位地址模式； 标准模式数据传输速率可达100 Kbps，在快速模式下高达400 Kbps；
ADC	5	<ul style="list-style-type: none"> 连接器规格为PH-6A，间距:2mm 1x4P 直插； SARADC输入电压范围:0~1.8V；
SIM 卡	1	<ul style="list-style-type: none"> 支持Nano SIM卡，需搭配4G/5G模块才能使用
TF 卡	1	<ul style="list-style-type: none"> 支持TF卡启动系统，最高支持512GB，速度SDR104 实际受限于卡；
音频输入	1	<ul style="list-style-type: none"> 通过3.5mm耳机接口引出，粉红色，连接器型号为PJ-325C5-G；
音频输出	1	<ul style="list-style-type: none"> 通过3.5mm耳机接口引出，青色，连接器型号为PJ-325C5-G；
麦克风	1	<ul style="list-style-type: none"> 通过XH2.54-2P接口引出，与3.5mm耳机接口音频输入共用信号；
扬声器	1	<ul style="list-style-type: none"> 通过XH2.54-2P接口引出，输出功率1W；
电源输出	1	<ul style="list-style-type: none"> 输出接口规格为PH-6A，间距:2mm 1x6P 直插； 最高支持3.3V@2A、5V@2A、12V@1A输出； 具体输出能力与主电源供电能力有关；
RTC	1	<ul style="list-style-type: none"> 板载 RTC 接口，用于连接 2Pin 1.25mm 接口的 RTC 电池
FAN	1	<ul style="list-style-type: none"> 板载风扇接口，支持2Pin 1.5mm 规格接口的 5V 风扇

注 1：表中参数/数量为硬件设计或 CPU 的理论最大值，其中多数功能引脚为复用关系；

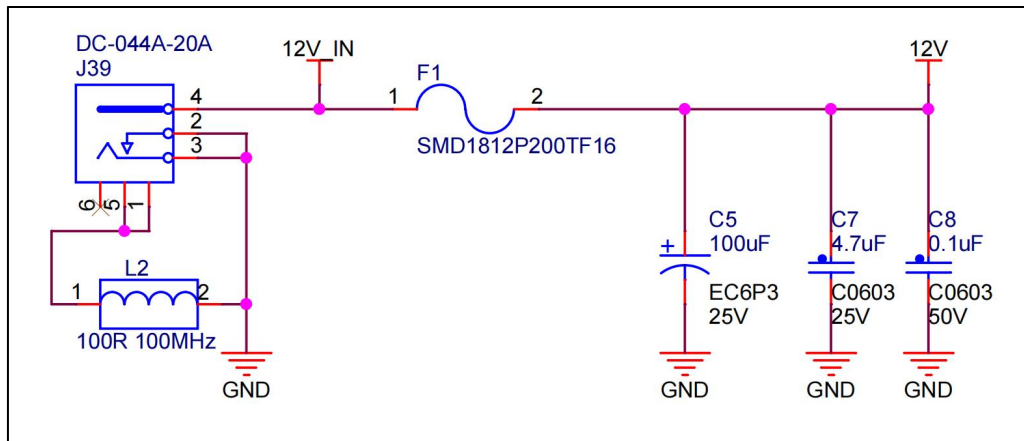
注 2：MINI PCI-E 接口接 WiFi 模块时，走的是 pcie 协议；MINI PCI-E 接口接 4G/5G 模块时，虽然物理连接接口为 MINI PCI-E，实际走的是 usb 协议；

注 3：以上外设接口展示的功耗表示接上该外设时系统增加的功耗值。

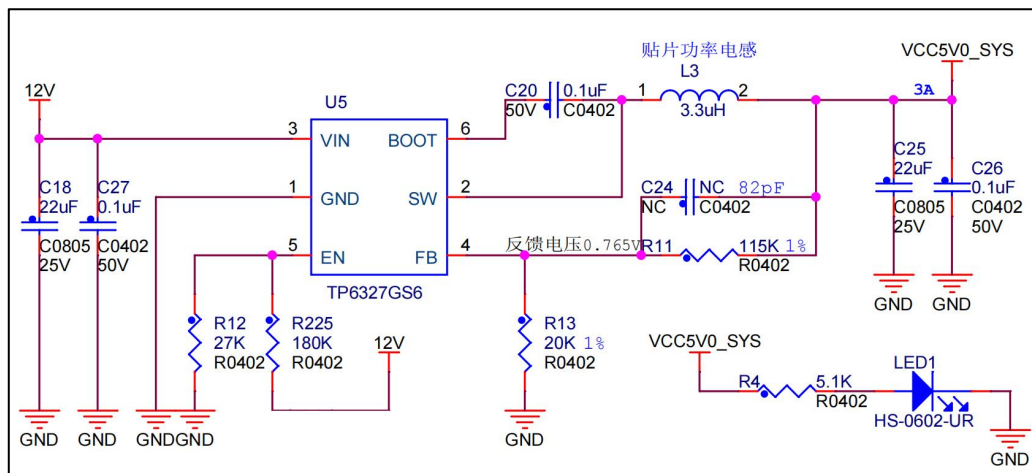
4.5 底板硬件使用说明

4.5.1 电源

鲁班猫 2 金手指底板推荐供电参数为 12V@1A（1A 及以上），标配为 12V 2A 电源适配器，电源接口规格为 DC-044A-20A，支持的 DC 头规格为 DC5.5*2.1 和 DC5.5*2.5。电源输入后级紧接着一根自恢复保险丝，型号为 SMD1812P200TF16，用于过载保护，跳闸电流为 4A。



核心板电源部分采用的 DC-DC 电源芯片为 TP6327GS6，作用是将 DC 接口输入的 12V 电源降压成 5V 并输送到核心板。只有输入电压高于 9.97V 时才会使能 DC-DC，其中，红色电源指示灯常亮表示电源输入正常，熄灭表示电源未连接或输入电压异常。输入电压请勿超过 18V，否则会击毁 DC-DC 芯片，从而破坏主控等下游设备；需要接 SATA 硬盘或者底板需要有 12V 稳定输出时，请务必接 12V 电源供电，否则会因为电压不匹配导致 SATA 硬盘等外接设备损坏。



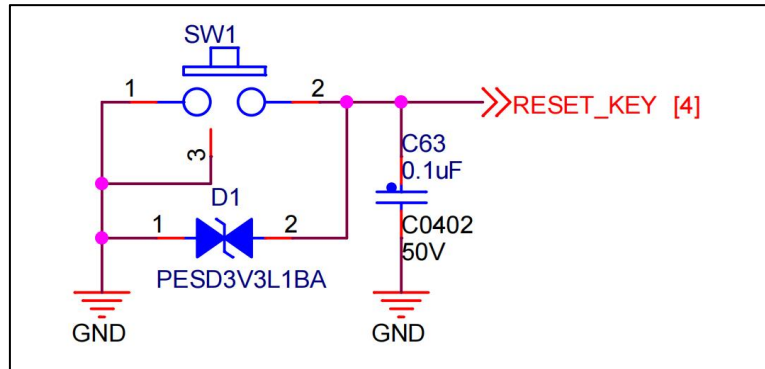
除了 12V 转 5V 核心板电源电路，还有 12V 转 5V USB 电源降压电路、12V 转 5V 底板电源降压电路、12V 转 3.3V 底板电源降压电路，具体电路可参考原理图电源部分内容。

底板电源输出座规格为 PH-6A，间距:2mm 1x6P 直插，支持 12V、5V、3.3V 输出，可用于外部供电。当采用该接口给其他设备供电时，请适当提高主电源的输入功率，以防供电不足影响核心板正常工作。

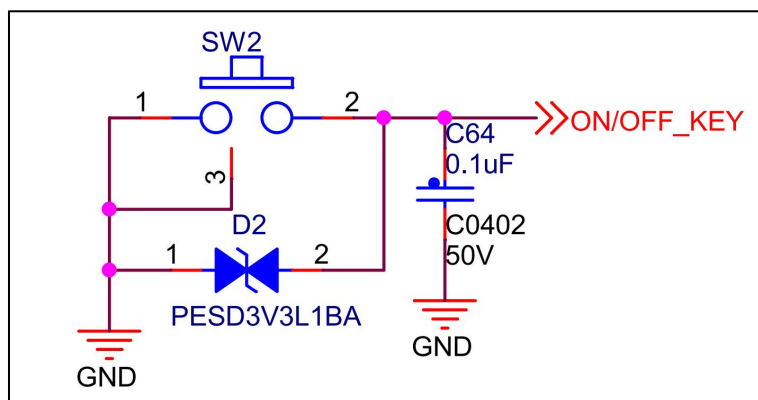
4.5.2 按键

鲁班猫 2 金手指底板上共有三个按键，分别为开关机按键、复位按键、REC(Recovery)按键，在板卡上的丝印分别为 ON/OFF、RESET、RECOVERY。

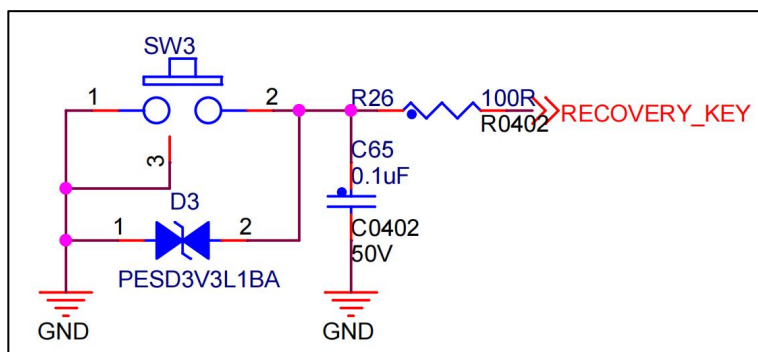
复位按键，其主要功能是让系统复位，然后重新启动。复位按键原理图如下图所示，其中 RESET_KEY 为核心板复位信号输入，为方便调试，连接到按键 SW1 上。



ON/OFF 按键，也叫电源开关机按键，其主要功能是作为系统的开关机按键，也可以通过设备树配置成休眠按键来使用。ON/OFF 按键原理图如下图所示，其中 ON/OFF_KEY 为核心板开关机信号输入，为方便调试，连接到按键 SW2 上。



REC(Recovery)按键，主要是方便系统进入 Recovery 模式，来对 EMMC 进行镜像烧录/下载。REC 按键原理图如下图所示，其中 RECOVERY_KEY 为核心板 SARADC_VIN0/RECOVERY_KEY 信号输入，为方便调试，连接到按键 SW3 上。



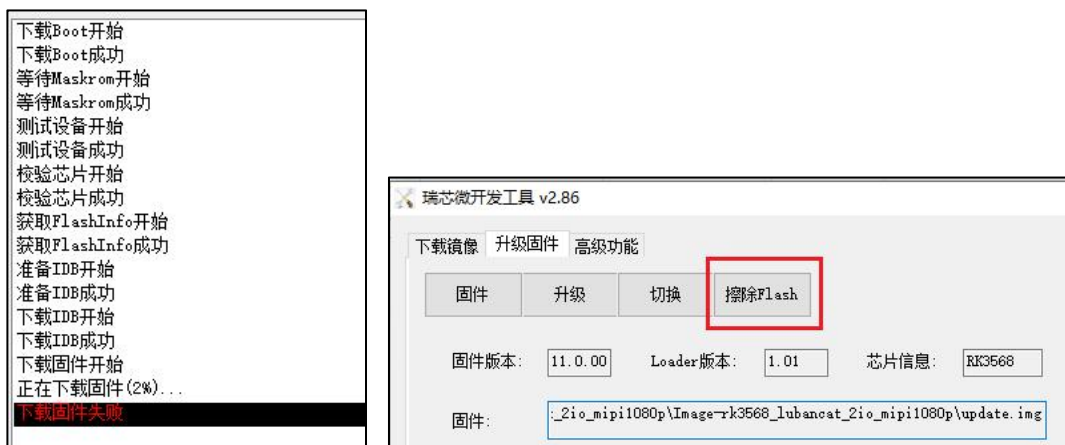
4.5.3 EMMC 烧录

目前鲁班猫 2 金手指支持的烧录方法有 MaskRom 烧录和 Recovery 烧录。

MaskRom 烧录方法是，打开瑞芯微开发工具，断电状态下先从 Type-C OTG 口插入数据线，用镊子等工具短接核心板上的 MaskRom 跳线，然后在电源 DC 口插入电源线，当电脑瑞芯微开发工具界面提示识别到 MaskRom 设备时，即可松开短接的 MaskRom 跳线，进行下一步的镜像烧录。MaskRom 跳线位于核心板上，具体位置请看 [3.1 核心板外观图](#)。

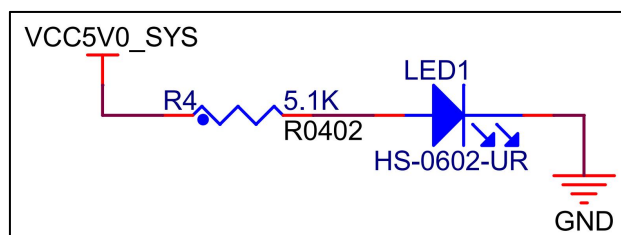
Recovery 烧录方法是，打开瑞芯微开发工具，断电状态下先从 Type-C OTG 口插入数据线，然后摁住 REC(Recovery)按键，在电源 DC 口插入电源线，当电脑瑞芯微开发工具界面提示识别到 LOADER 设备时，即可松开按键，进行下一步的镜像烧录。

烧录 Android 镜像时可能会出现固件下载失败情况，可以先用 RKDevTool_Release_v2.86 工具擦除 Flash，然后重新上电会自动进入 MaskRom 模式，重新烧录 Android 镜像固件即可。

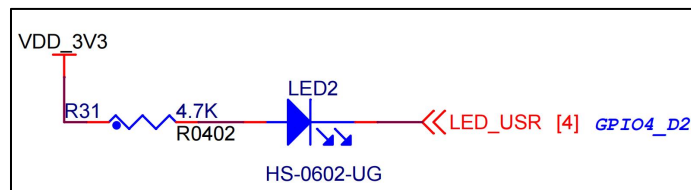


4.5.4 LED 指示灯

底板上有两个 LED 指示灯，其中电源指示灯 1 个、用户指示灯 1 个。印有 PWR 丝印的 LED 灯为电源指示灯，印有 USR 丝印的 LED 灯为用户指示灯。



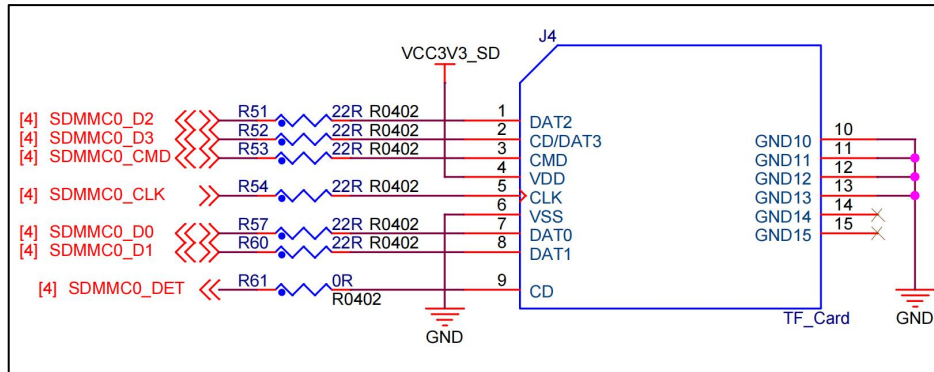
电源指示灯在核心板正常工作时为红色常亮，关机或断电时熄灭。其中 VCC5V0_SYS 为核心板的电源输入，由底板 12V 电源经 TP6327GS6 芯片降压形成的。



用户指示灯为蓝色 LED，系统启动时默认作为系统状态指示灯（心跳灯），当系统正常开机后，状态指示灯会进入心跳模式，即一个周期闪烁两次。用户 LED 指示灯为可编程控制指示灯，用户也可以自行通过指令/程序对这些指示灯进行控制。

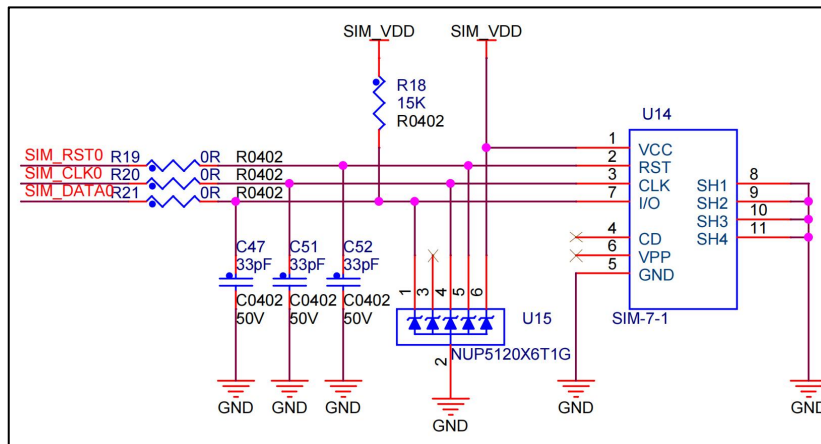
4.5.5 TF Card

TF 卡槽位于底板背面，为自弹式 TF 卡座，最大支持 512G 的 MicroSD 卡(TF 卡)，支持系统启动与存储。当 TF 卡作为系统启动卡，系统运行过程中，切勿随意拔插 TF 卡。经测试，部分闪迪 TF 卡作为 Android 系统启动卡时，会卡在开机界面无法进入系统，如果有需求使用 TF 卡运行 Android 系统，建议选购三星、铠侠、金士顿等其他品牌的 TF 卡。



4.5.6 SIM Card

SIM 卡槽位于主板背面 TF 卡座旁，支持的 SIM 卡尺寸为 Nano SIM，其信号线通过 0 欧电阻，直接与 MINI PCI-E 接口相连，SIM 卡支持移动、联通、电信，需要搭配 MINI PCI-E 接口的 4G/5G 模块才能实现 4G/5G 通讯功能。



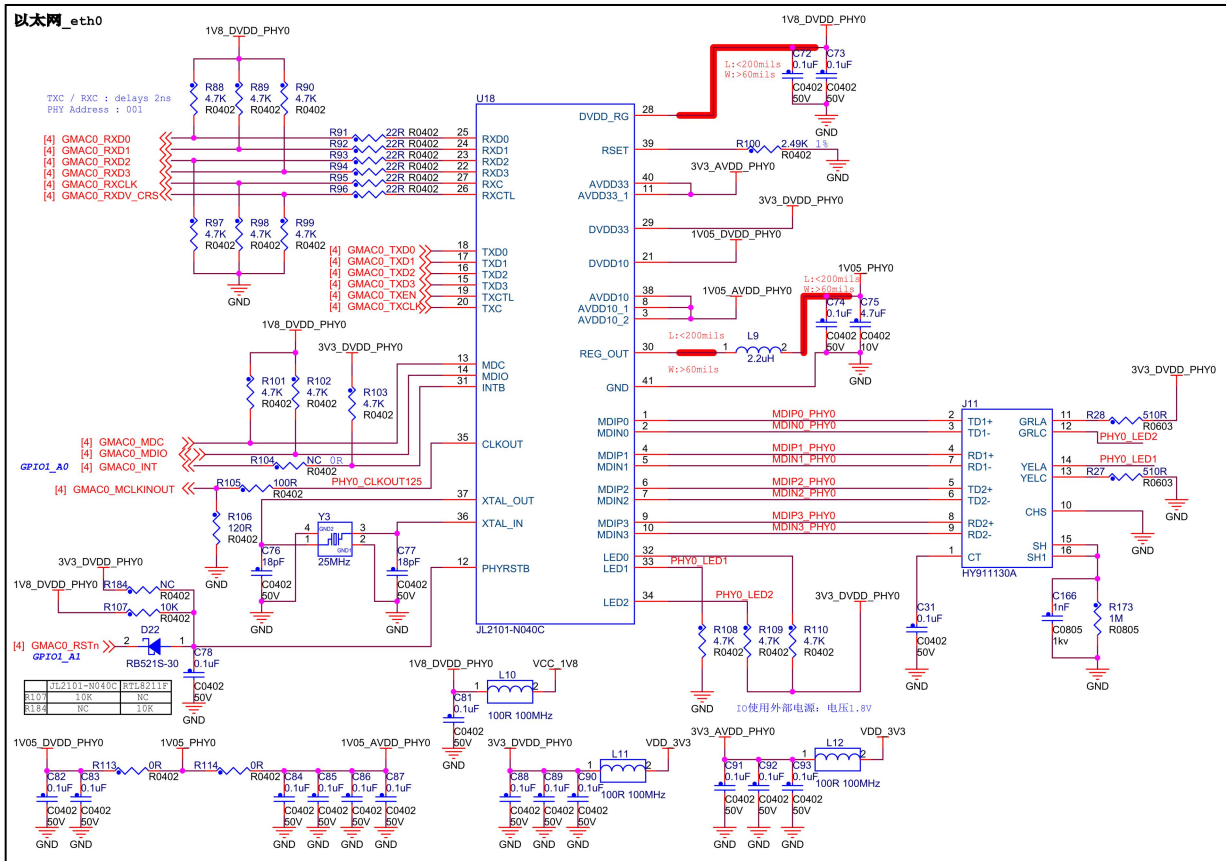
4.5.7 以太网

鲁班猫 2 金手指底板板载 PHY 芯片 JL2101-N040C，引出了两个 RJ45 接口，支持 10/100/1000Mbps 数据传输速率。板载的 RJ45 接口有两个 LED 指示灯，由 PHY 芯片来控制。其中模式二为正常的网口灯工作规则，模式一为非正常状况，是驱动问题导致现在网口灯显示不一致，后续将逐步修复。

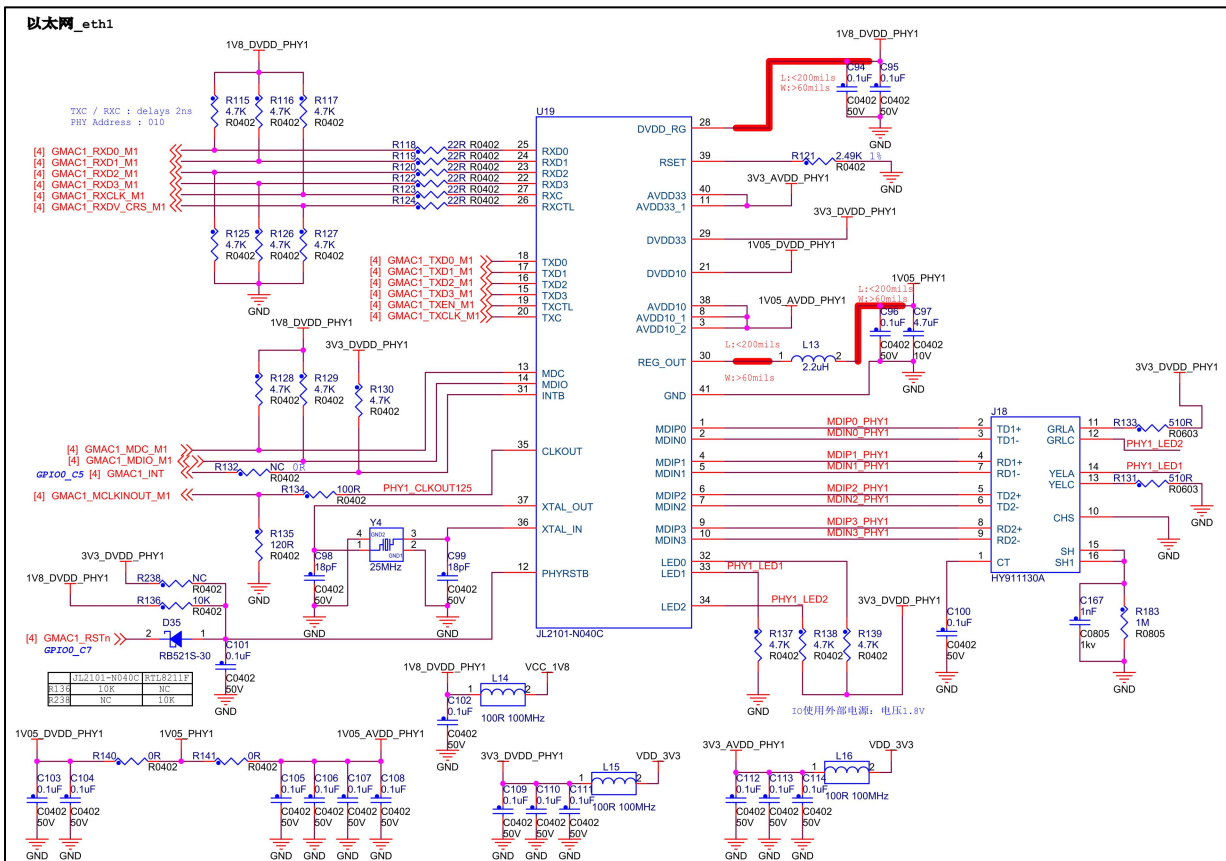
模式一（双灯模式）：左边绿灯表示网络连接状态，常亮表示连接成功，熄灭表示连接失败或未连接，右边黄灯表示网络数据传输状态，常亮表示无数据收发，闪烁表示有数据收发，其闪烁频率跟实时数据收发量有关。该模式下，只能判断网络的连接和数据传输状态，无法判断连接的网络为千兆网还是百兆网。

模式二（单灯模式）：左边绿灯表示千兆网络连接/传输状态，右边黄灯表示百兆网络连接/传输状态，闪烁表示有数据收发，其闪烁频率跟实时数据收发量有关。该模式下，会根据具体的网络连接情况，只亮起对应那一个的 LED 指示灯，因此可以通过观察哪个 LED 亮起来判断鲁班猫连接的是千兆网/百兆网。

ETH0 部分原理图如下图所示：



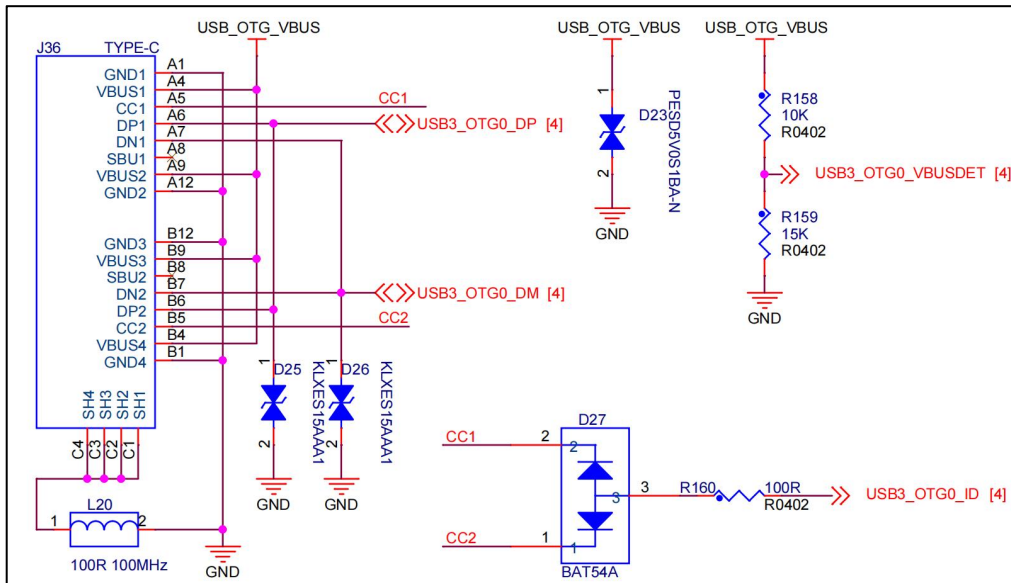
ETH1 部分原理图如下图所示：



4.5.8 USB2.0/3.0

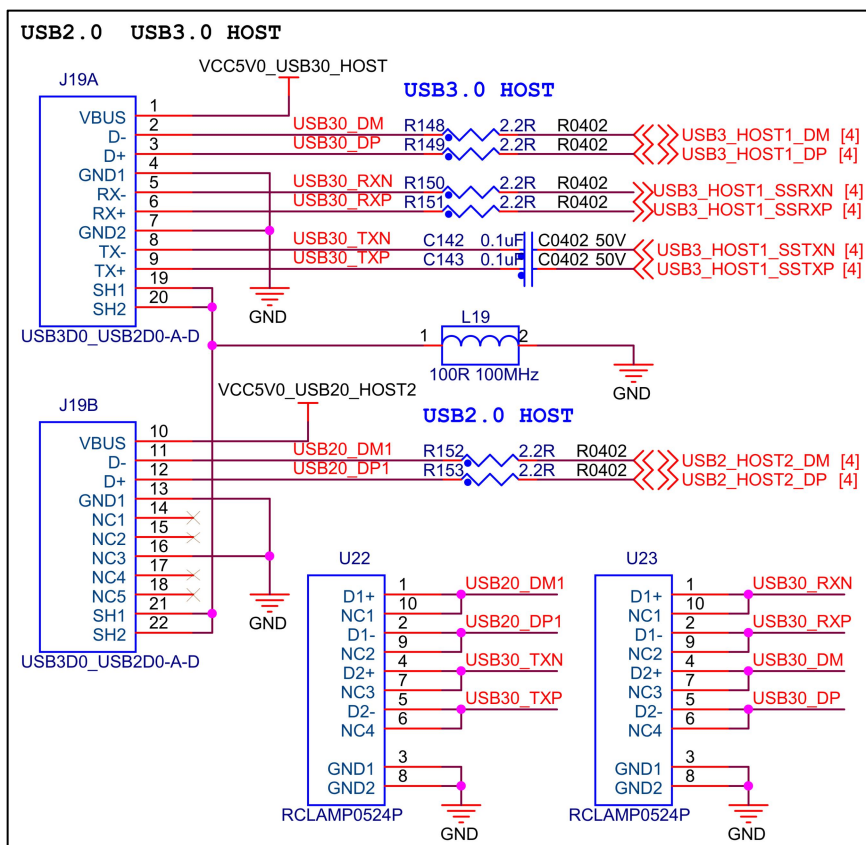
主控内置一个 USB3.0 OTG 控制器、两个 USB2.0 HOST 控制器和一个 USB3.0 HOST 控制器。

一路 USB3.0 OTG 中的 USB3_OTG0_DP 和 USB3_OTG0_DM 连接到了底板板载 Type-C 接口，速率为 USB2.0，可作为固件下载端口和 OTG 调试端口，可用于固件的 Emmc 烧录和安卓镜像的 OTG 调试。剩下的 USB3_OTG0_SS（USB3.0 速率）信号则用作 SATA0，连接到了底板的 SATA 接口上。

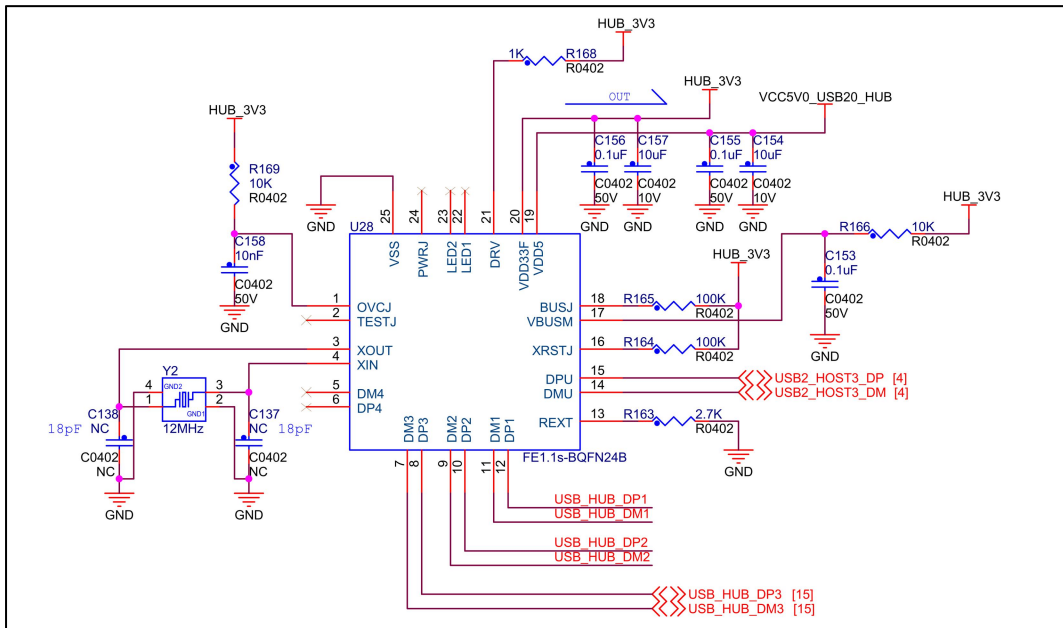


一路 USB3.0 HOST 控制器连接到了板载 USB 3.0 接口（内芯为蓝色）；板载 USB3.0 接口为 USB3.2 Gen1，相当于 USB3.1 Gen1 和 USB3.0，最高数据速率可达 5Gbps，并向下兼容 USB2.0。

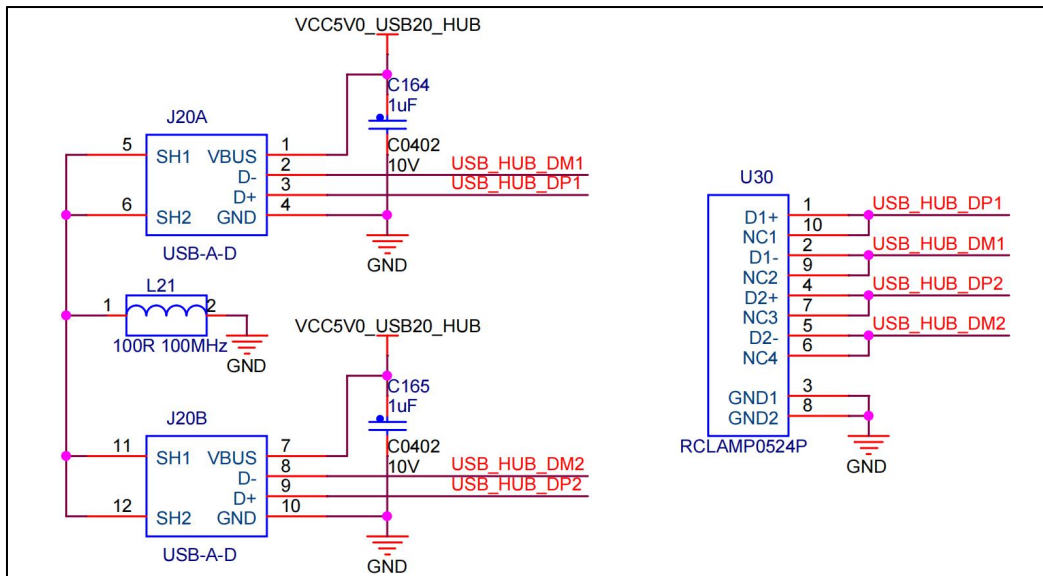
一路 USB2.0 HOST 控制器 USB2_HOST2 信号连接到了与 USB 3.0 接口同一组的 USB 2.0 接口上。



剩下的一路 USB2_HOST3 信号连接到了一块 USB2.0 HUB 芯片——FE1.1S-BQFN24B。板载 USB2.0 接口支持高速(480Mbps)、全速(12Mbps)和低速(1.5Mbps) 3 种模式，系统会根据插入的设备自动选择合适的模式。



USB HUB 芯片转接出了三路 USB2.0 信号，其中的两路分别连接到了板载的另外一组 USB 接口（两个 USB2.0 接口）上。还有一路则连接到了板载的 MINI PCI-E 接口上。USB HUB 芯片引出的两个接到板载 USB 接口的 USB2.0 信号如下图所示。

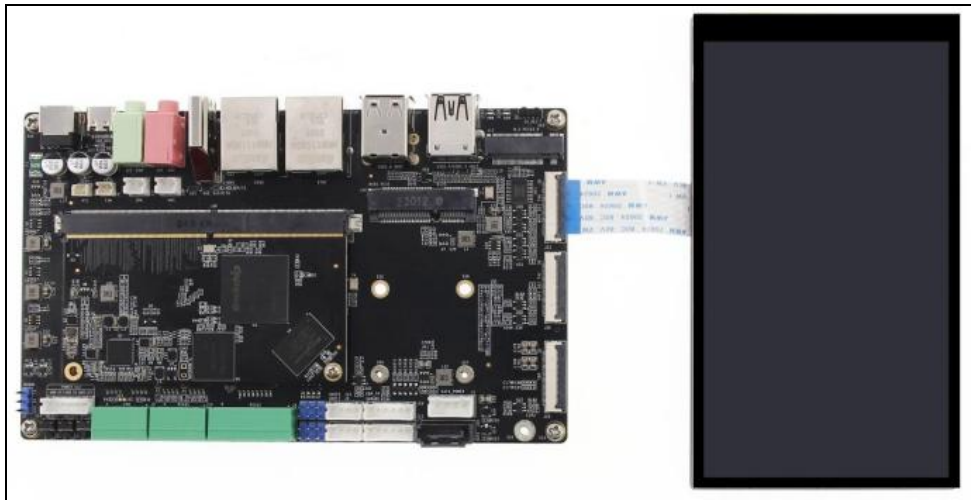


4.5.9 视频输出/显示

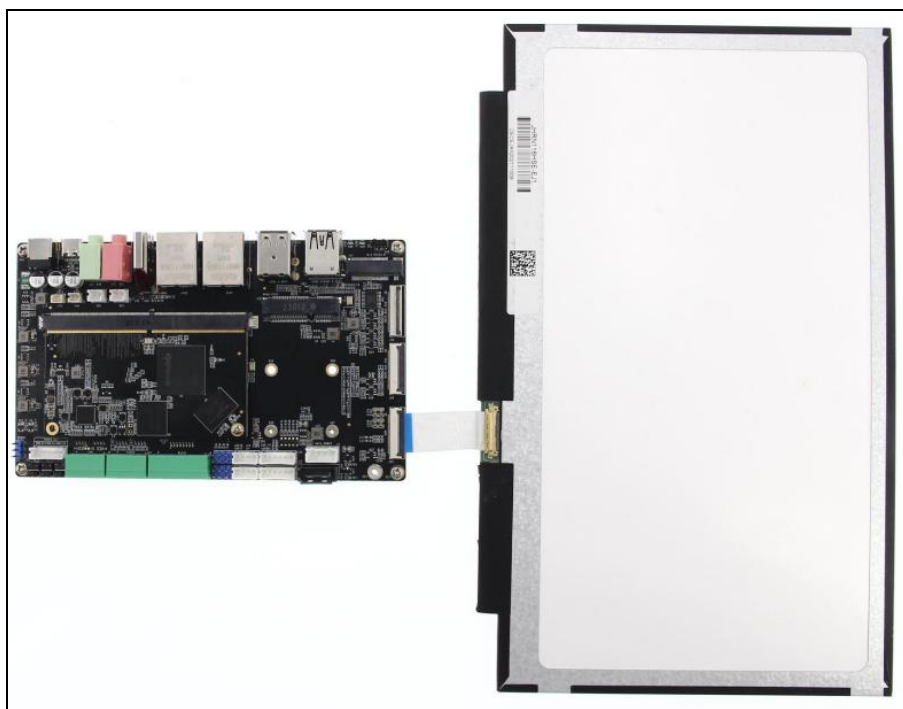
鲁班猫 2 金手指底板的视频输出接口主要有 HDMI 接口、MIPI DSI 接口、eDP 接口。其中标准 HDMI 接口可用于连接外置显示器，MIPI DSI 接口可用于连接鲁班猫适配的 MIPI 屏幕，eDP 接口可用于连接 eDP 屏幕。

HDMI 接口视频输出方面，RK3568J 芯片支持 HDMI 2.0，并向下兼容 HDMI 1.4，最大支持 4K@60Hz，支持视频输出和音频输出。鲁班猫 2 金手指底板搭载的立式标准 HDMI 接口，可通过双头 HDMI 转接线，直接与搭载标准 HDMI 接口的显示器连接。

底板的 MIPI DSI 接口，使用的是 30Pin 0.5mm 间距的 FPC 排座，支持视频输出和触摸，单 MIPI 模式最高支持分辨率为 1920x1080@60fps。MIPI DSI 接口与 MIPI 屏幕的连接如图所示。

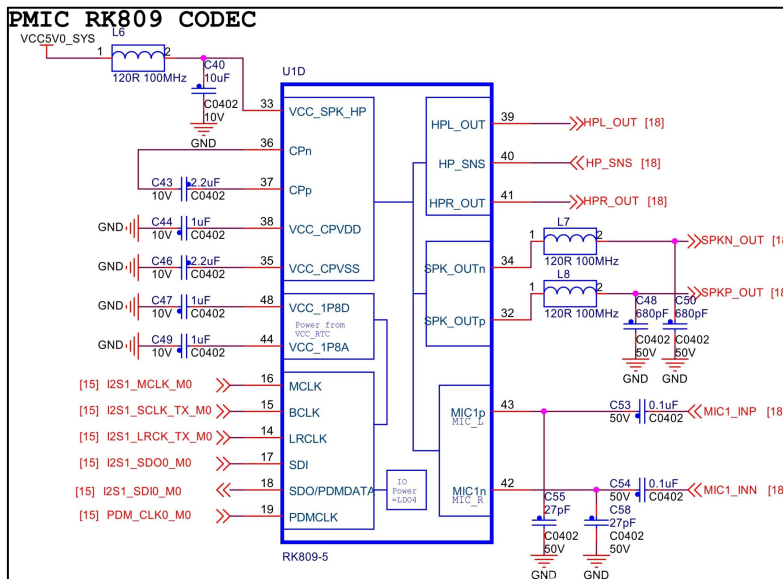


eDP 接口，使用的硬件接口和 MIPI DSI 接口一样，都是 30Pin 0.5mm 间距的 FPC 排座，最高支持 2560x1600@60Hz 视频输出。部分 eDP 屏幕是没有触摸功能的，需要额外搭配触摸板连接到板载 PH-6A 触摸接口才能实现触摸功能。eDP 接口需要搭配 30P 反向的 eDP 屏线与 eDP 显示屏连接。eDP 接口与无触摸功能 eDP 屏幕的连接如下图所示。

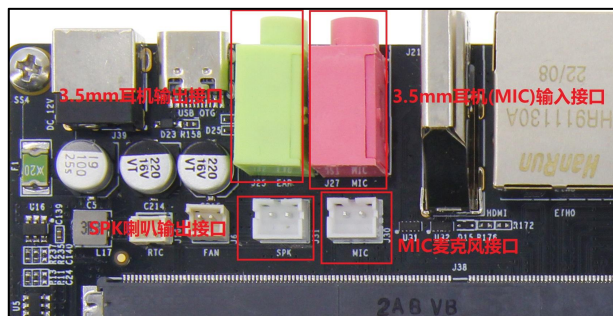


4.5.10 音频输入/输出

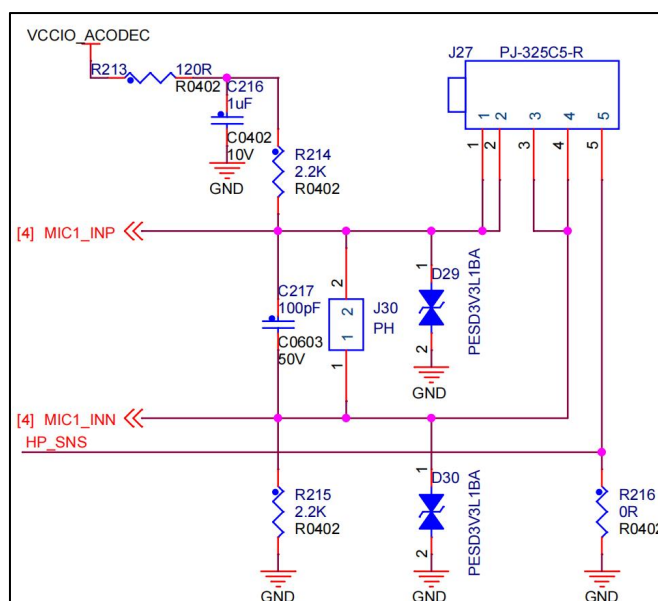
音频的输入/输出功能通过核心板的电源芯片 PMIC RK809-5 实现，芯片外围电路图如下图所示。



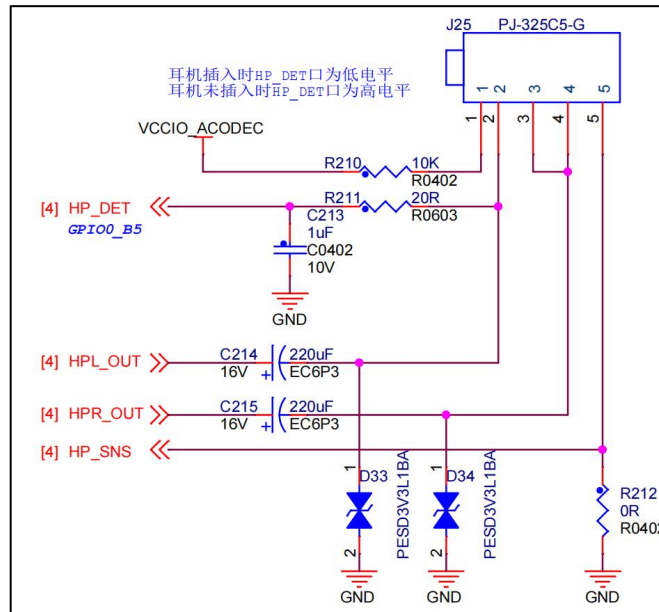
3.5mm 耳机输入接口、3.5mm 耳机输出接口、MIC 麦克风接口、SPK 喇叭输出接口位于主板正面 HDMI 接口旁，具体位置如下图所示。



音频的输入接口主要有 3.5mm 耳机输入接口和板载的 MIC 麦克风接口。MIC1_INP 为核心板麦克风负信号输入，MIC1_INN 为核心板麦克风正信号输入，HP_SNS 为耳机参考地。其中 XH2.54-2P MIC 麦克风接口和 3.5mm 耳机输入接口共用 MIC1_INP 和 MIC1_INN 信号。音频输入外围电路如下图所示。

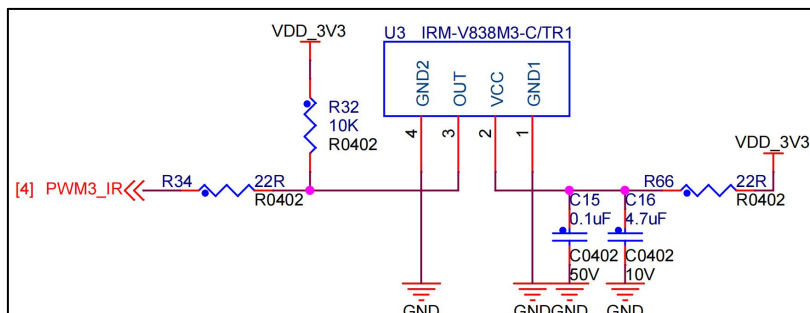


音频的输出接口为 3.5mm 耳机接口。该接口可以连接有线耳机，也可以通过 AUX 线连接功放。耳机输出接口外围电路如下图所示。其中，HP_DET 为耳机插入检测信号，HPL_OUT 为核心板耳机左声道音频信号，HPR_OUT 为核心板耳机右声道音频信号，HP_SNS 为耳机参考地。



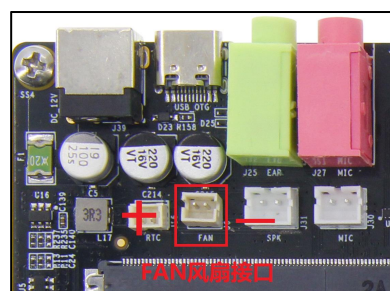
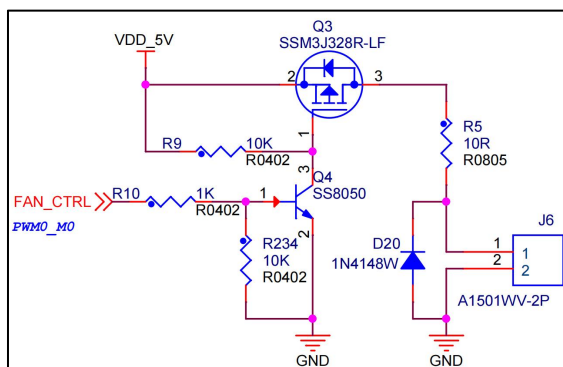
4.5.11 IR 红外

IR 红外接收头位于 M2 接口旁，采用的是 IRM-V838M3-C/TR1 红外遥控接收头，IR 红外的接收信号由 PWM3_IR 引脚接收。如下图所示：



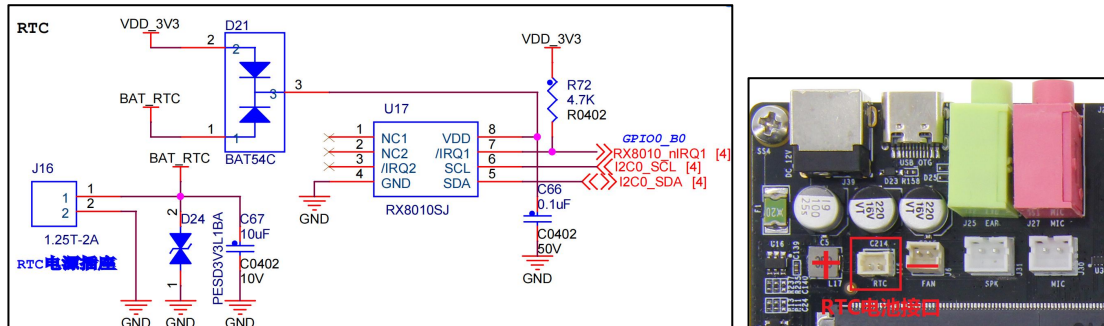
4.5.12 FAN 接口

底板电源接口后方预留了一个 2Pin 1.5mm 规格的 5V 风扇供电接口，可通过 PWM0_M0 控制 SS8050 三极管的导通状态，从而控制 MOS 管的导通占空比，实现风扇的转速控制。风扇接口正负极丝印未标出，连接时注意观察，防止接反烧毁风扇。



4.5.13 RTC 接口

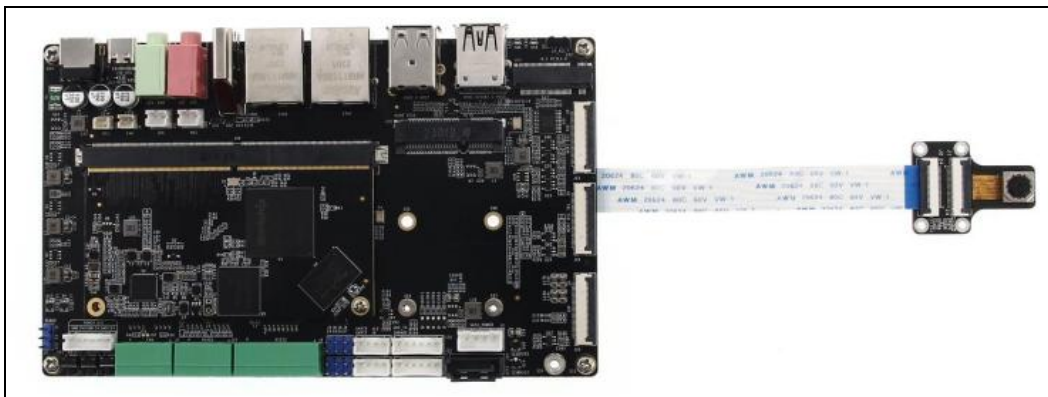
底板预留了 2Pin 1.25mm 规格的 RTC 电池接口，可用于连接外部 RTC 电池，以实现更精准计时和更低功耗。板载 RTC 接口正负极没有标丝印出来，可以通过下图确定，也可以观察背面焊盘确定，方焊盘为正极，圆焊盘为负极。



4.5.14 摄像头

底板板载了两个摄像头接口，接口规格为 24Pin 0.5mm 间距的 FPC 插座，仅支持连接 mipi 摄像头。支持的摄像头型号有野火 IMX415/OV8858 摄像头、树莓派 OV5647 摄像头（需要搭载转接板）。

MIPI CSI 接口与摄像头模块的连接如下图所示。

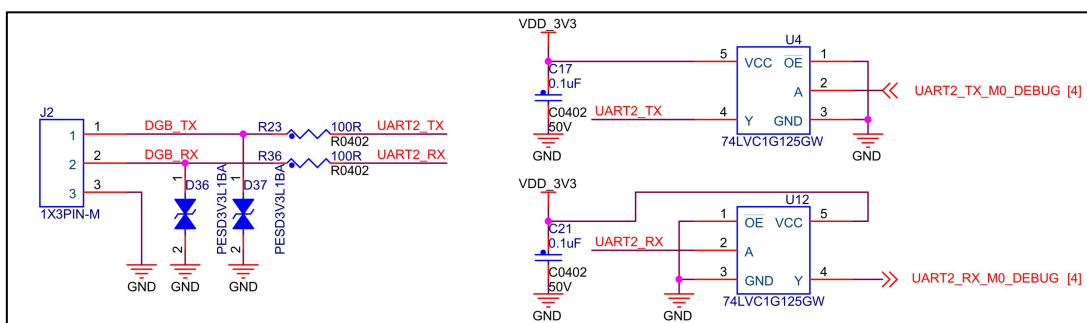


4.5.15 Debug 调试串口

板载的 Debug 调试串口由 1*3P 2.54mm 间距排针引出，引脚丝印分别是 GND、RX、TX。

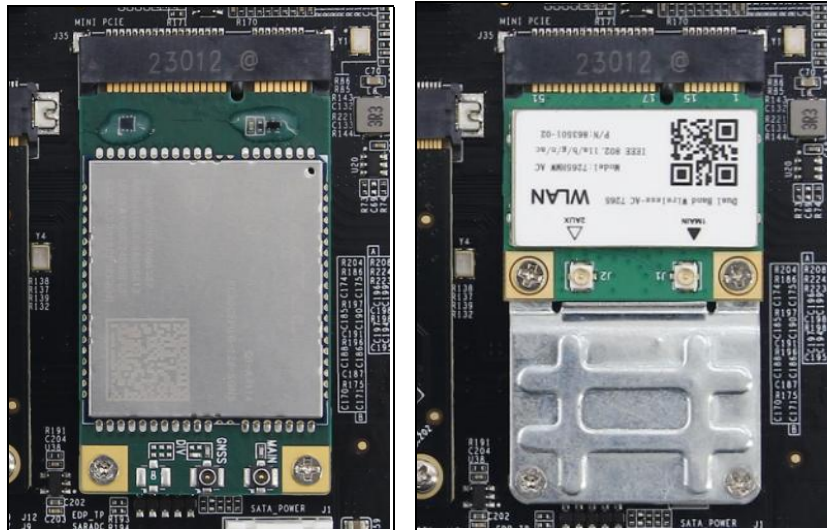
核心板引出了 UART2_TX_M0_DEBUG 和 UART2_RX_M0_DEBUG，分别通过 74LVC1G125GW 线路驱动器和 100R 电阻连接到了板载的 TXD 和 RXD 排针引脚。当 IOFF 电路使输出失效时，可以防止在断电时通过该器件产生破坏性的回流电流。

另外，在排针 TX 和 RX 端分别对地连接了一个 ESD 保护器件 PESD3V3L1BA，有助于保护敏感的电子设备免受静电放电(ESD)的影响，而不会扭曲数据信号。

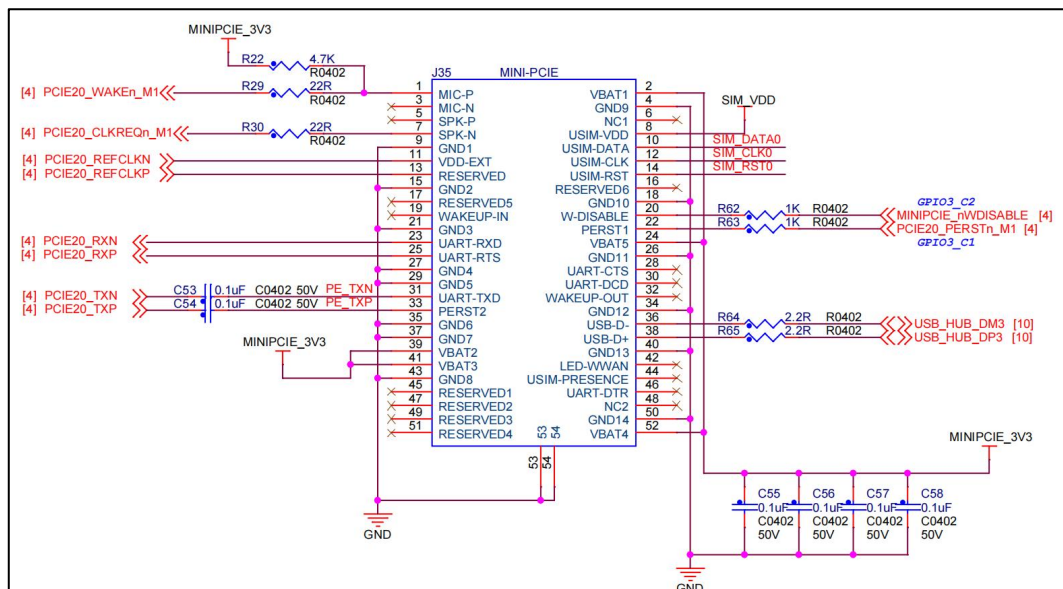


4.5.16 MINI PCI-E

MINI PCI-E 接口位于底板正面，MINI PCI-E 的 pcie 类型: PCIe 2.0 x 1，最高支持 5Gbps 数据速率；可配合全高或半高的 WIFI 网卡、4G/5G 模块使用；可复用为 msata 接口，用于连接 msata 硬盘。MINI PCI-E 接口与 4G 模块（左）和 WiFi 模块（右）连接如下图所示。



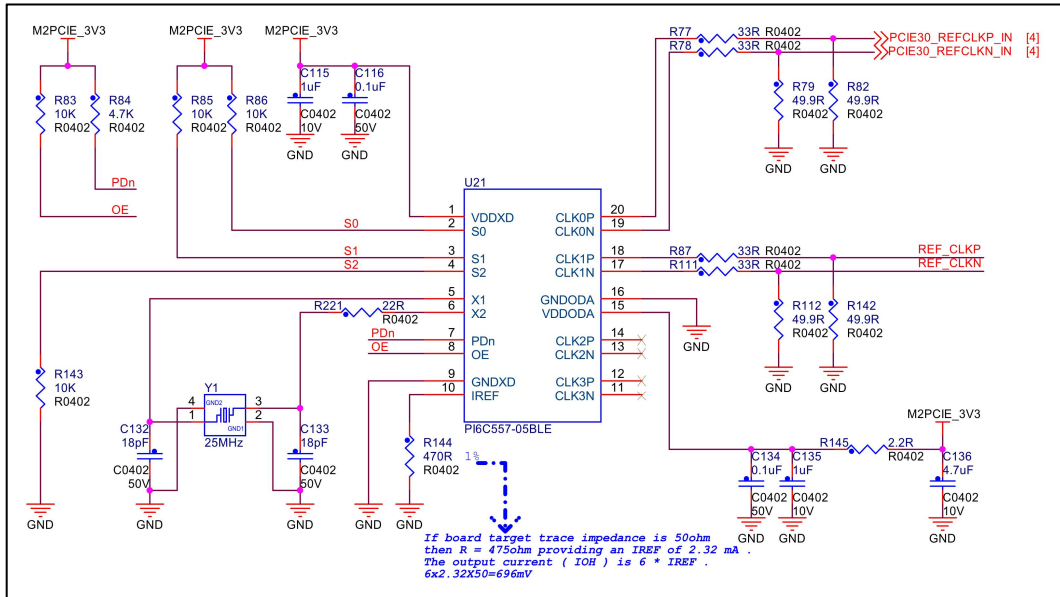
当 MINI PCI-E 接口接网卡模块时，走的是 pcie 协议；当该接口接 4G/5G 模块时，虽然物理连接接口为 MINI PCI-E，实际走的是 usb 协议；因为 msata 物理接口和 MINI PCI-E 的一样，同时 RK3568J 芯片也能将 PCIE 复用为 SATA，所以该接口也能复用为 msata 接口。当 MINI PCI-E 接口接 msata 硬盘时，此时走的是 SATA 协议。MINI PCI-E 接口电路连接如下图所示。



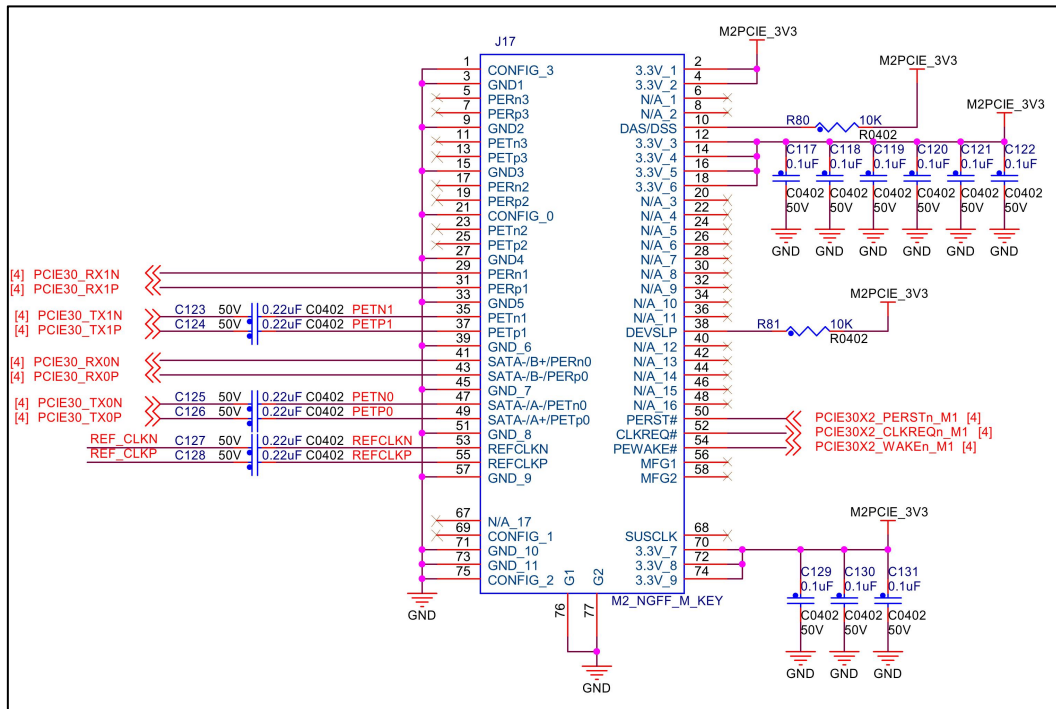
4.5.17 M2

底板板载了一个 M2 接口，位于主板正面的 USB 接口旁，连接器类型为 M2_NGFF_M_KEY。

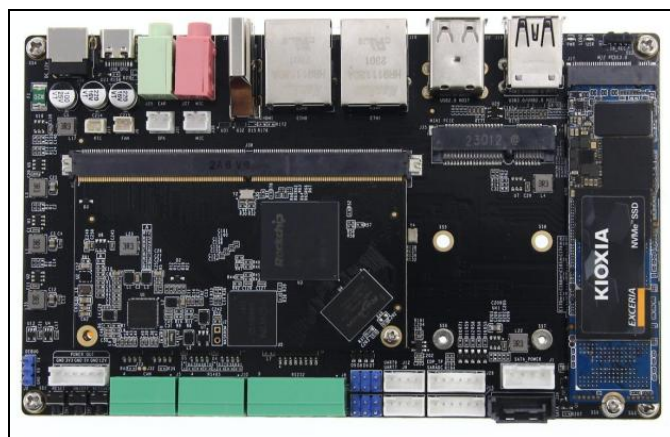
在 M2 接口电路设计中，采用了扩频时钟发生器芯片 PI6C557-05BLE。PI6C557-05BLE 是符合 PCI Express®3.0 和以太网要求的扩频时钟发生器，其连接原理图如下图所示，其中 PI6C557-05BLE 芯片扩展出了两路时钟，一路给了 PCIE30_REFCLKP_IN 和 PCIE30_REFCLKN_IN，另一路给了 REF_CLKP 和 REF_CLKN。



M2 接口的外围电路原理图如下图所示：

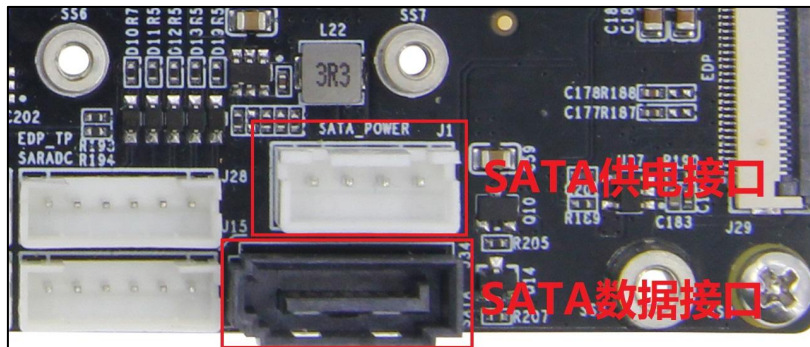


M2 接口可用来连接 2280 规格 M.Key 接口的 NVME 固态硬盘，如下图所示。



4.5.18 SATA

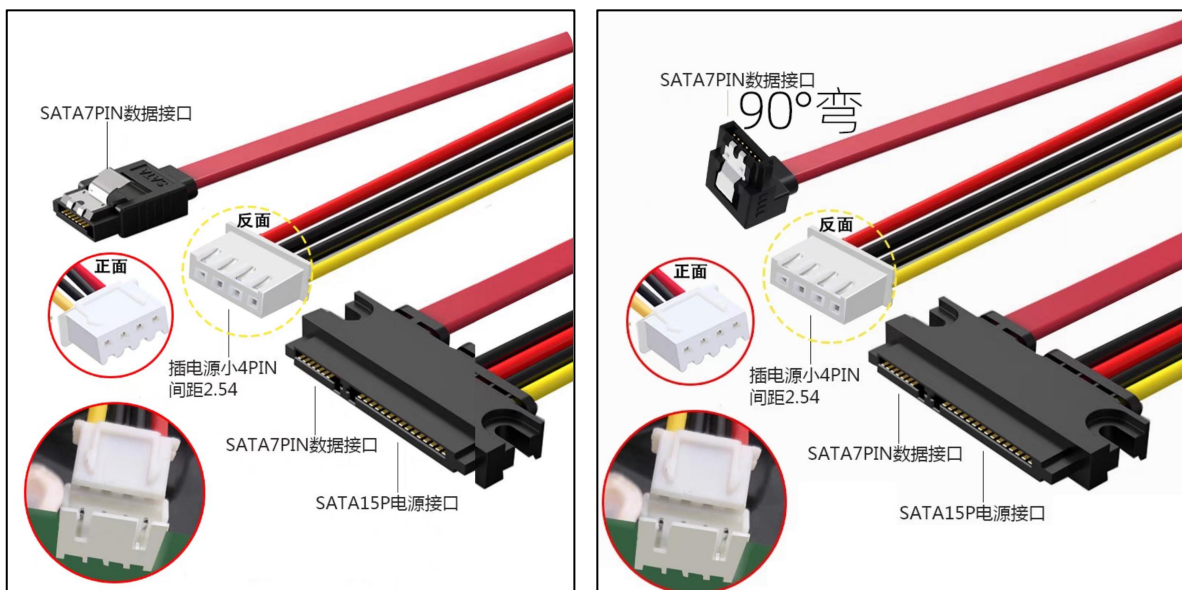
底板板载了一个标准 SATA 数据接口和一个 SATA 供电接口。标准 SATA 数据接口的信号为 SATA0，支持 1.5Gb/s、3.0Gb/s、6.0Gb/s。SATA 供电接口支持 5V 输出和 12V 输出，接口型号为 XH2.54-4P。



连接 2.5 寸/3.5 寸的机械/固态硬盘时，需要搭配 SATA3.0 数据线和 XH2.54-4P 转 SATA 供电线。

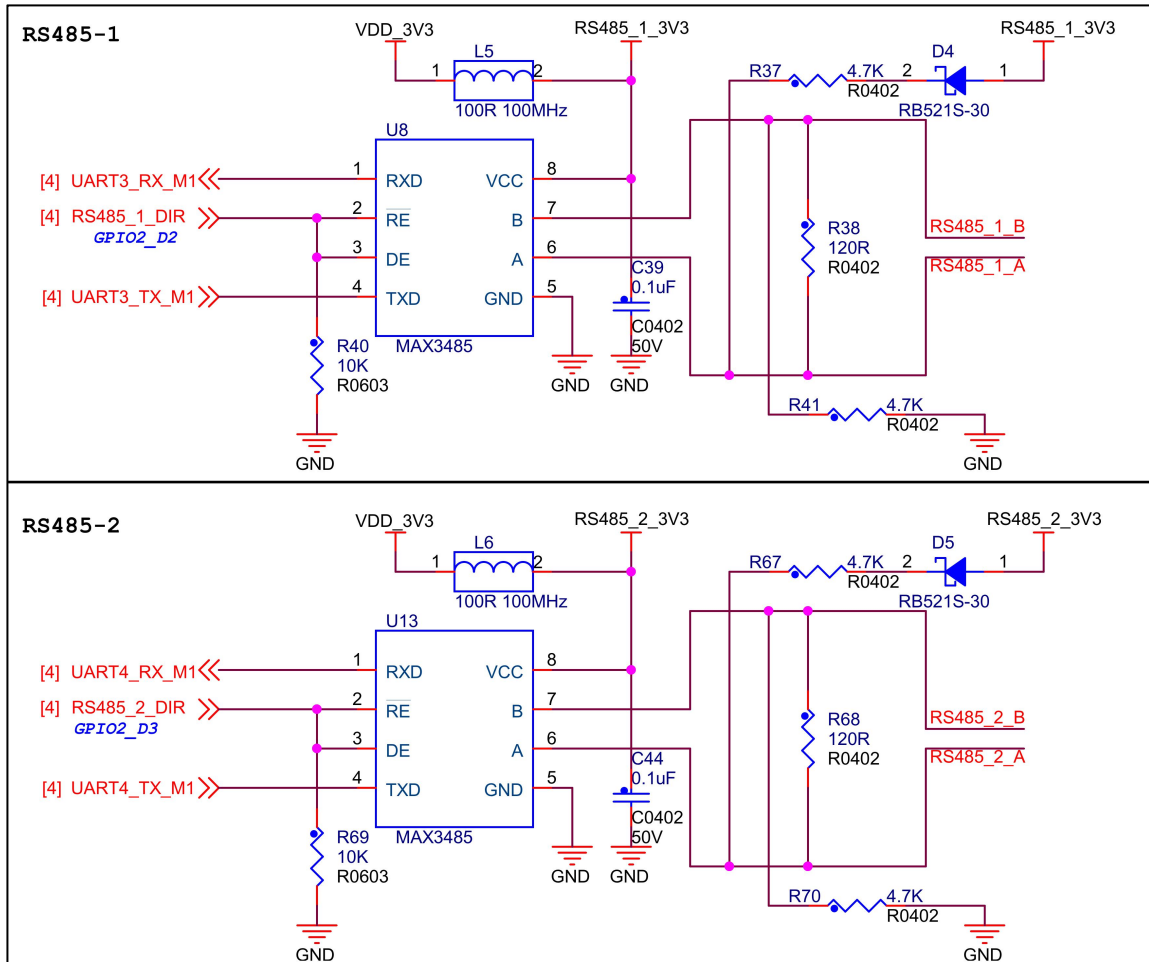


也可以选择 XH2.54 小 4PIN + SATA 二合一转接线。



4.5.19 RS485

底板板载了一个 RS485 接口，支持两路 RS485 信号，对应核心板的串口分别为 UART3_M1 和 UART4_M1，采用的 485 收发芯片都为 MAX3485。485 总线上只需要主机端和总线末端加上一个 120 欧姆的电阻，相当于把墙改成格栅，信号来着之后会直接流过去而不是反射回去，这样可降低系统出错的可能性。下图为 RS485-1 和 RS485-1 原理图，其中，R38 和 R68 为默认连接的 120 欧姆终端电阻，不需要的可以自行将该电阻拆卸下来。

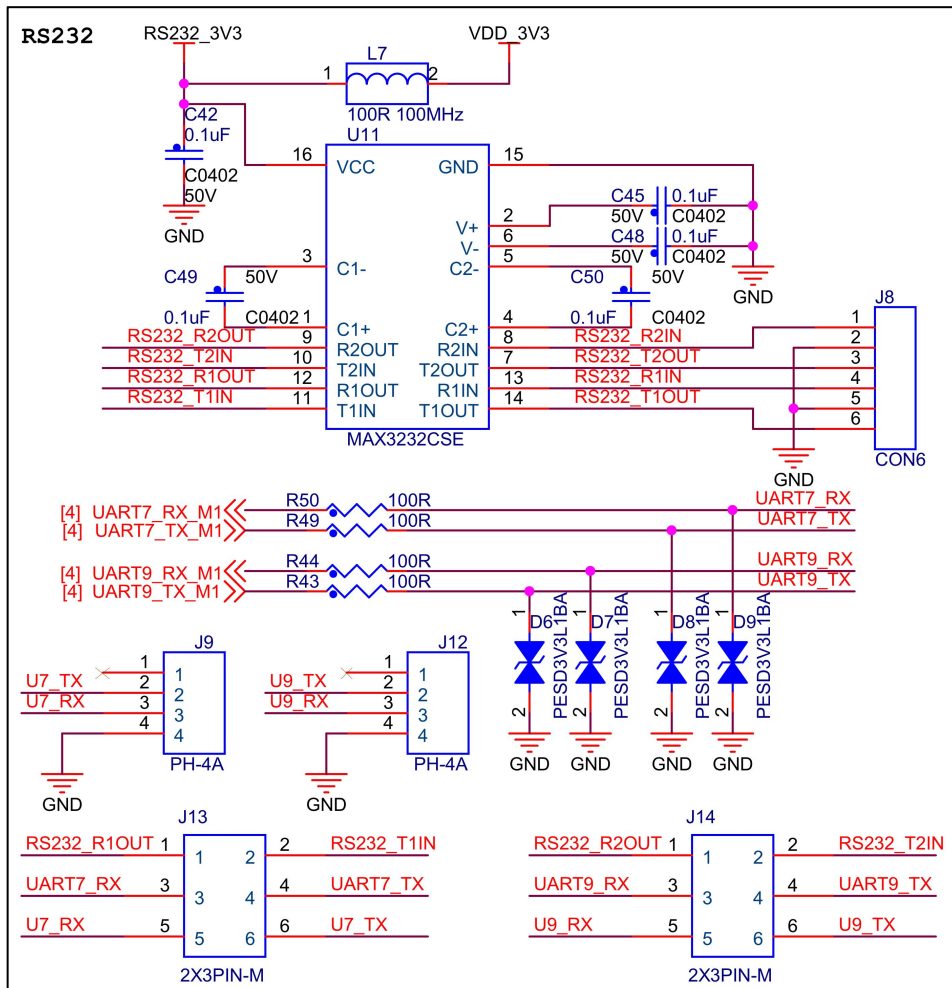


RS485 连接座型号为 WJ15EDGRC-3.81-4P，可搭配 3.81mm 间距的 4P 插头使用，使用的插头最好是无侧边螺丝锁紧的插头，以防与旁边的 232 插头干涉。推荐使用的 3.81mm 间距插头类型如下图所示。



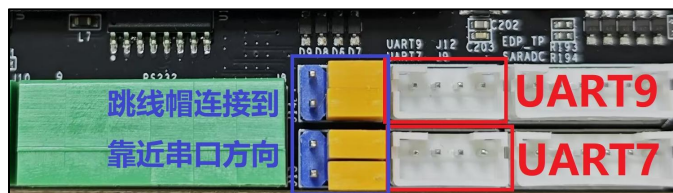
4.5.20 UART/RS232

核心板引出的两路 UART 信号：UART7_M1、UART9_M1，可通过跳线帽选择将信号连接到 UART 接口或是 RS232 接口。



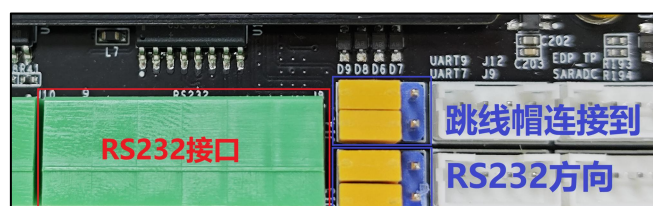
UART 接口的连接器规格都为 PH-4A，正面丝印为 UART7 和 UART9。板载串口的引脚丝印位于底板背面，硬件连接时注意串口的线序。

使用 UART 接口功能时，须将跳线帽连接到靠近串口方向，如下图所示：

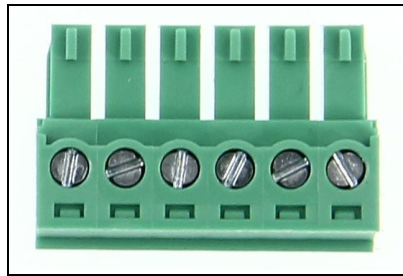


RS232 插座的接口型号为 WJ15EDGRC-3.81-6P，可配合 3.81mm 间距的 6P 插拔式插头使用。RS232 通讯芯片采用的是 MAX3232CSE，支持两路 232 信号输出。

使用 RS232 接口功能时，须将跳线帽连接到靠近 RS232 接口方向，如下图所示：



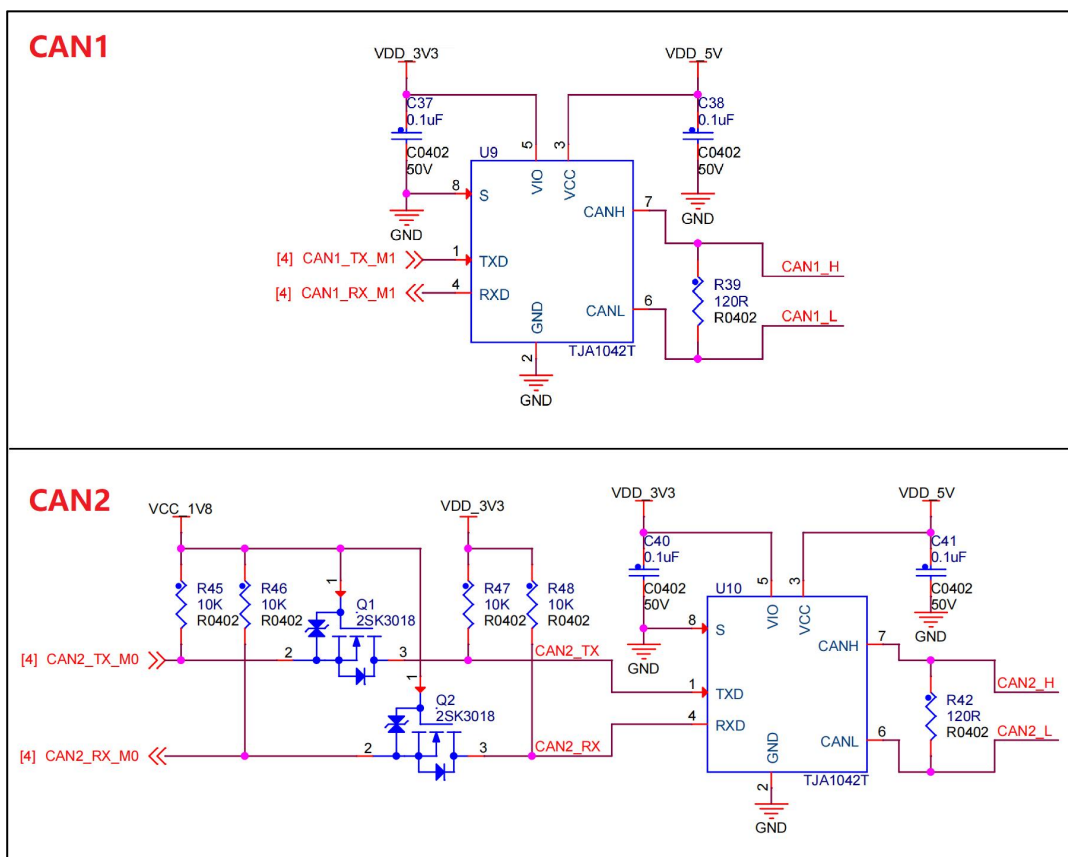
与 RS232 插座连接的插头可以选择非螺丝固定式的 3.81mm 间距的 6P 插拔式插头，如下图所示：



4.5.21 CAN

底板板载了一个 CAN 接口，支持两路 CAN 信号，对应核心板信号分别为 CAN1_M1 和 CAN2_M0，采用的 CAN 收发芯片都为 TJA1024T。CAN 总线上只需要主机端和总线末端加上一个 120 欧姆的电阻，作用是加快放电，使总线快速进入隐性状态，提高抗干扰能力，以及消除阻抗不连续和不匹配，提高信号质量。

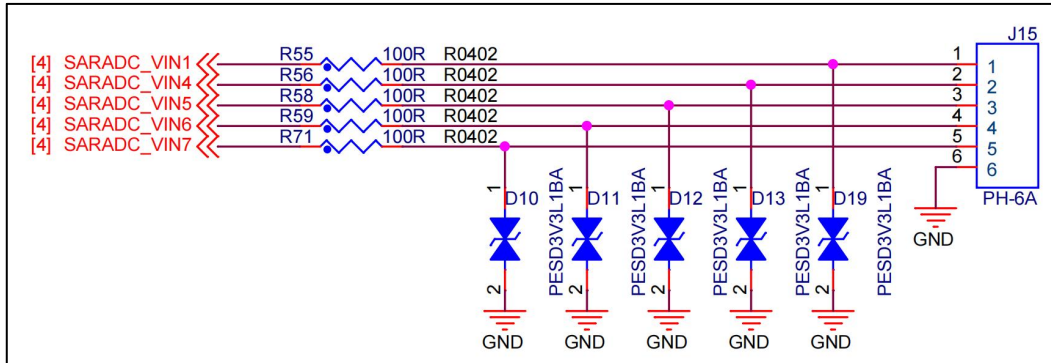
下图为 CAN1 和 CAN2 原理图，其中，R39 和 R42 为默认连接的 120 欧姆终端电阻，不需要的可以自行将该电阻拆卸下来；核心板输入的 CAN2 信号电平为 1.8V，需要搭配电平转换电路才能连接到 CAN 收发器芯片上。



CAN 连接座型号为 WJ15EDGRC-3.81-4P，与上述的 RS485 的连接座类型一样，可搭配 3.81mm 间距的 4P 插头使用，使用的插头最好是无侧边螺丝锁紧的插头。推荐使用的 3.81mm 间距插头类型可参考 [RS485 部分](#) 内容。

4.5.22 SARADC

底板板载了一个 SARADC 接口，支持五路 SARADC 信号，SARADC 输入电压范围:0~1.8V。该接口可用于连接外部按键或电位器旋钮，来实现用户自定义的控制功能。



核心板输入的 SARADC 信号，通过 100R 电阻连接到了板载的插座引脚。另外在排针引脚端分别对地连接了一个 ESD 保护器件 PESD3V3L1BA，有助于保护敏感的电子设备免受静电放电(ESD)的影响，而不会扭曲数据信号。

第五章 鲁班猫 2 金手指整板参考功耗

5.1 Linux 各镜像整机功耗测试（待测试）

(1) 测试内容:

- ①启动/待机功耗测试：系统从启动到进入系统后待机过程的测试；
- ②休眠功耗测试：测试的休眠方式为 freeze；
- ③满载功耗测试：采用 s-tui 和 stress 进行 10 分钟 CPU 四核满负载测试（CPU 单烤）；

(2) 测试环境:

测试环境温度为室温(15~25℃)，供电为原装 12V 2A 电源，测试时接的外设为 Debug 串口、HDMI、千兆网口（ETH0）。部分外设功耗见"4.4 底板接口资源"介绍。

表 5-1 鲁班猫 2 金手指 Linux 各镜像整机功耗表

镜像		测试内容	工作电流(mA)		功耗(mW)		Soc 温度(℃)
系统	类型		瞬时峰值	稳定值	瞬时功耗	稳定功耗	开始/最高
Ubuntu20.04 (20231110)	lite	启动/待机测试					
		休眠测试					
		满载测试					
	xfce	启动/待机测试					
		休眠测试					
		满载测试					
	xfce-full	启动/待机测试					
		休眠测试					
		满载测试					
Ubuntu22.04 (202300723)	lite	启动/待机测试					
		休眠测试					
		满载测试					
	xfce	启动/待机测试					
		休眠测试					
		满载测试					
Debian10 (20231110)	lite	启动/待机测试					
		休眠测试					
		满载测试					
	xfce-full	启动/待机测试					
		休眠测试					
		满载测试					
OpenWRT (20231206)	squashfs	启动/待机测试					

注：

- ①瞬时峰值电流：启动/测试过程中的最大电流值；
- ②稳定值电流：启动完成进入系统后的电流值/测试过程的电流稳定值；
- ③瞬时功耗：启动/测试过程中的最大功耗，实时功耗=实时电压×实时电流；
- ④稳定功耗：启动完成进入系统后的功耗/测试过程中的功耗维持相对稳定时的功耗值；
- ⑤Soc 温度：满载测试取的是开始温度和最高温度，启动/待机测试取的是开机静置 10 分钟后的待机温度（括号内为测试时室温）。
- ⑥OpenWRT 测试接的外设为 ETH1(LAN)网口和 DEBUG 串口。

5.2 安卓各镜像整机功耗测试(待测试)

(1) 测试内容:

- ①启动/待机功耗测试：系统从启动到进入系统后待机过程的测试；
- ②休眠功耗测试：该测试为 PWR（开关机）按键休眠测试；
- ③安兔兔评测：采用安兔兔评测进行测试，安兔兔版本 v10.1.5；

(2) 测试环境:

- ①测试环境温度为室温(15~25℃)，供电采用原装 12V 2A 电源。
- ②HDMI 镜像测试时接的外设为 HDMI、千兆网口和 USB 键鼠。
- ③MIPI 屏镜像测试时仅接 MIPI 屏和千兆网口。

表 2 鲁班猫 2 金手指安卓各镜像整机功耗表

镜像		测试内容	工作电流(mA)		功耗(mW)	
系统	类型		瞬时峰值	稳定值	瞬时功耗	稳定功耗
Android 11 (20231202)	hdmi	启动/待机测试				
		休眠测试				
		安兔兔评测				
	mipi800p (野火 10.1 寸)	启动/待机测试				
		休眠测试				
		安兔兔评测				
	mipi1080p (野火 5.5 寸)	启动/待机测试				
		休眠测试				
		安兔兔评测				

注:

- ①瞬时峰值电流：启动/测试过程中的最大电流值；
- ②稳定值电流：启动完成进入系统后的电流值/测试过程的电流稳定值；
- ③瞬时功耗：启动/测试过程中的最大功耗，实时功耗=实时电压×实时电流；
- ④稳定功耗：启动完成进入系统后的功耗/测试过程中的功耗维持相对稳定时的功耗值；
- ⑤休眠模式的功耗不同，与其实际进入的休眠状态有关。